

**НАЦИОНАЛЬНОЕ ОБЪЕДИНЕНИЕ СТРОИТЕЛЕЙ
НЕКОММЕРЧЕСКОЕ ПАРТНЕРСТВО
«НОВОСИБИРСКИЕ СТРОИТЕЛИ»**

Стандарт организации

Автомобильные дороги

**УСТРОЙСТВО ЦЕМЕНТОБЕТОННЫХ
ПОКРЫТИЙ АВТОМОБИЛЬНЫХ ДОРОГ**

**СТО 076 НОСТРОЙ 2.25.41-
2012**

**Новосибирск
2012**

НАЦИОНАЛЬНОЕ ОБЪЕДИНЕНИЕ СТРОИТЕЛЕЙ

НЕКОММЕРЧЕСКОЕ ПАРТНЕРСТВО «НОВОСИБИРСКИЕ СТРОИТЕЛИ»

Стандарт организации

Автомобильные дороги

УСТРОЙСТВО ЦЕМЕНТОБЕТОННЫХ
ПОКРЫТИЙ АВТОМОБИЛЬНЫХ ДОРОГ

СТО 076 НОСТРОЙ 2.25.41-2012

Общество с ограниченной ответственностью «МАДИ-плюс»

Некоммерческое партнерство «Новосибирские строители»

Новосибирск 2012

Предисловие

1. ПОДГОТОВЛЕН И
ПРЕДСТАВЛЕН НА
УТВЕРЖДЕНИЕ Некоммерческим партнерством
«Новосибирские строители»
2. УТВЕРЖДЕН И ВВЕДЕН В
ДЕЙСТВИЕ Решением общего собрания
Некоммерческого партнерства
«Новосибирские строители»

« 25 » _____ июля _____ 2012 г.

Протокол № 12

Настоящий стандарт идентичен стандарту национального объединения строителей
СТО НОСТРОЙ 2.25.41-2011

© Национальное объединение строителей

© Некоммерческое партнерство «Новосибирские строители»

*Распространение настоящего стандарта осуществляется в соответствии
с действующим законодательством и с соблюдением правил, установленных
Некоммерческим партнерством «Новосибирские строители»*

Содержание

Введение	IV
1 Область применения.....	1
2 Нормативные ссылки.....	1
3 Термины и определения.....	4
4 Общие положения.....	8
5 Конструкции дорожных одежд с цементобетонными покрытиями.....	8
6 Требования к материалам применяемым при устройстве цементобетонных покрытий	10
7 Приготовление и транспортирование бетонной смеси	15
8 Устройство монолитного цементобетонного покрытия	16
9 Контроль производства работ и оценка соответствия.....	33
Приложение А (справочное). Основные эксплуатационные и технологические характеристики герметизирующих материалов	41
Приложение Б (обязательное). Контроль ухода за бетоном	42
Приложение В (обязательное). Метод мокрого рассева	43
Приложение Г (справочное). Перечень и последовательность технологических операций при устройстве цементобетонного покрытия.....	44
Библиография	46

Введение

Настоящий стандарт разработан в соответствии с Программой стандартизации Национального объединения строителей на 2010 – 2012 годы, утвержденной Решением Совета Национального объединения строителей от 20 апреля 2011 года.

Стандарт направлен на реализацию в Национальном объединении строителей Градостроительного кодекса Российской Федерации, Федерального закона от 27 декабря 2002 г. № 184-ФЗ «О техническом регулировании», Федерального закона от 30 декабря 2009 г. № 384-ФЗ «Технический регламент о безопасности зданий и сооружений» и иных законодательных и нормативных актов, действующих в области градостроительной деятельности.

Авторский коллектив: *докт. техн. наук, профессор В.В. Ушаков (МАДИ), канд. техн. наук Л.А. Хвоинский (СРО НП «МОД «СОЮЗДОРСТРОЙ»), канд. техн. наук Л.Б. Каменецкий, инженер О.Н. Нагаевская (ООО «ДорКонТех»), канд. техн. наук Л.Г. Ефремов (ООО «ТРАНССТРОЙ»), канд. техн. наук А.М. Шейнин, канд. техн. наук С.В. Эккель.*

**СТАНДАРТ НЕКОММЕРЧЕСКОГО ПАРТНЕРСТВА
«НОВОСИБИРСКИЕ СТРОИТЕЛИ»**

Автомобильные дороги

**УСТРОЙСТВО ЦЕМЕНТОБЕТОННЫХ ПОКРЫТИЙ
АВТОМОБИЛЬНЫХ ДОРОГ**

Roads

Installation of cement concrete road pavements

Дата введения 2013.01.25

1 Область применения

1.1 Настоящий стандарт распространяется на автомобильные дороги с покрытиями из монолитного цементобетона и устанавливает правила выполнения и контроля выполнения комплекса работ по устройству цементобетонного покрытия при положительных температурах воздуха в интервале от плюс 5 °С до плюс 30 °С.

2 Нормативные ссылки

В настоящем стандарте использованы ссылки на следующие стандарты:
ГОСТ Р 51232-98 Вода питьевая. Общие требования к организации и методам контроля качества

ГОСТ Р 53231-2008 Бетоны. Правила контроля и оценки прочности

ГОСТ 310.3-76 Цементы. Методы определения нормальной густоты, сроков схватывания и равномерности изменения объема

ГОСТ 310.4-81 Цементы. Методы определения предела прочности при изгибе и сжатии

ГОСТ 5781-82 Сталь горячекатаная для армирования железобетонных конструкций

СТО 076 НОСТРОЙ 2.25.41-2012

ГОСТ 7473-2010 Смеси бетонные. Технические условия

ГОСТ 8267-93 Щебень и гравий из плотных горных пород для строительных работ. Технические условия

ГОСТ 8269.0-97 Щебень и гравий из плотных горных пород и отходов промышленного производства для строительных работ. Методы физико-механических испытаний

ГОСТ 8486-86* Пиломатериалы хвойных пород. Технические условия

ГОСТ 8735-88 Песок для строительных работ. Методы испытаний

ГОСТ 8736-93 Песок для строительных работ. Технические условия

ГОСТ 10060.0-95 Бетон. Методы определения морозостойкости. Общие требования

ГОСТ 10060.1-95 Бетоны. Базовый метод определения морозостойкости

ГОСТ 10060.2-95 Бетоны. Ускоренные методы определения морозостойкости при многократном замораживании и оттаивании

ГОСТ 10178-85 Портландцемент и шлакопортландцемент. Технические условия

ГОСТ 10180-90 Бетоны. Методы определения прочности по контрольным образцам

ГОСТ 10181-2000 Смеси бетонные. Методы испытаний

ГОСТ 22690-88 Бетоны. Определение прочности механическими методами неразрушающего контроля

ГОСТ 22904-93 Конструкции железобетонные. Магнитный метод определения толщины защитного слоя бетона и расположения арматуры

ГОСТ 23732-79 Вода для бетонов и растворов. Технические условия

ГОСТ 24211-2008 Добавки для бетонов и строительных растворов. Общие технические условия

ГОСТ 25192-82 Бетоны. Классификация и общие технические требования

ГОСТ 25621-83 Материалы и изделия полимерные строительные герметизирующие и уплотняющие. Классификация и общие технические требования

ГОСТ 26633-91 Бетоны тяжелые и мелкозернистые. Технические условия

ГОСТ 30412-96 Дороги автомобильные и аэродромы. Методы измерения неровностей оснований и покрытий

ГОСТ 30459-2008 Добавки для бетонов и строительных растворов. Определение и оценка эффективности

ГОСТ 30515-97 Цементы. Общие технические условия

ГОСТ 30740-2000 Материалы герметизирующие для швов аэродромных покрытий. Общие технические условия

ГОСТ 31108-2003 Цементы общестроительные. Технические условия.

СНиП 2.05.02-85 Автомобильные дороги

СНиП 3.03.01-87 Несущие и ограждающие конструкции

СНиП 3.06.03-85 Автомобильные дороги

СНиП 52-01-2003 Бетонные и железобетонные конструкции. Основные положения

3 Термины и определения

В настоящем стандарте применены термины в соответствии с ГОСТ 24211, ГОСТ 25192, ГОСТ 53231, а также следующие термины с соответствующими определениями:

3.1 автомобиль-бетоновоз (автобетоновоз): Специализированное транспортное средство со специальной мультителобразной (корытообразной) формой кузова, предназначенное для перевозки готовой бетонной смеси на большие расстояния без потерь смеси в пути.

3.2 автомобиль-самосвал: Грузовой автомобиль с опрокидывающейся грузовой платформой или металлическим кузовом, предназначенный для перевозки насыпных и навалочных грузов.

3.3 автомобильная дорога: Инженерное сооружение, предназначенное для

движения автомобилей, основными элементами которого являются: земляное полотно, дорожная одежда, проезжая часть, обочины, искусственные и линейные сооружения и все виды обстановки.

3.4 бетоноотделочная машина: Самоходная дорожная машина, предназначенная для устройства цементобетонного покрытия и выполняющая операции по разравниванию, уплотнению и отделке слоя цементобетонной смеси, уложенной на основание автомобильной дороги.

3.5 бетоноукладочная машина (распределительная): Самоходная дорожная машина для приема и распределения цементобетонной смеси слоями заданной толщины и профиля, рабочий орган которой – бункер, шнек или лопасть.

3.6 брус вибрационный (вибробрус): Вибрационный уплотняющий рабочий орган с узкой опорной плитой в виде бруса и с несколькими вибраторами, размещенными в один ряд, применяющийся для предварительного уплотнения песчаного слоя, слоев цементобетонных, асфальтобетонных, цементогрунтовых и других смесей.

3.7 брус выглаживающий: Рабочий орган отделочной или укладочной (распределяющей) машины, предназначенный для выглаживания поверхности слоя строящегося цементобетонного покрытия или основания.

3.8 геотекстильный материал (геотекстиль): Рулонный геосинтетический материал в виде гибких полотен, полученный методами текстильной промышленности из волокон (филоментов, нитей, лент) с образованием пор размером менее 5 мм.

3.9 добавки для бетонов: Природные или искусственные химические продукты, вводимые в составы бетонов при их изготовлении с целью улучшения технологических свойств бетонных смесей, физико-химических свойств бетонов, снижения их стоимости.

3.10 дополнительные слои основания: Слои дорожной одежды между основанием и грунтом земляного полотна, выполняющие морозозащитную, дренажную и теплоизолирующую функции.

3.11 дорожная одежда: Конструктивный элемент автомобильной дороги, воспринимающий нагрузку от транспортных средств и передающий ее на земляное полотно.

3.12 дорожная одежда жесткая: Дорожная одежда с цементобетонным монолитным покрытием.

3.13 заполнители: Минеральные материалы (песок, щебень, шлак, гравий), входящие в состав бетонных смесей.

3.14 земляное полотно: Конструктивный элемент, служащий основанием для размещения дорожной одежды, а также технических средств организации дорожного движения и обустройства автомобильной дороги.

3.15 класс бетона: Гарантированное значение показателя прочности тяжелого бетона, которое определяют на основе унифицированных показателей прочности, принимаемых с обеспеченностью 95 %.

3.16 ложное схватывание: Преждевременное загустевание цементного теста при затворении его водой.

3.17 мастика: Смесь тонкодисперсного наполнителя (порошка) с органическим вяжущим, применяемая для заполнения температурных швов и трещин в дорожном покрытии или приклеивания гидроизоляционных материалов.

3.18 морозостойкость: Способность бетона сохранять физико-механические свойства при многократном переменном замораживании и оттаивании, характеризующаяся соответствующей маркой по морозостойкости F.

3.19 нарезчик швов: Дорожная машина для нарезки швов в бетонном покрытии автомобильных дорог и аэродромов.

3.20 основание дорожной одежды: Несущая прочная часть дорожной одежды, обеспечивающая совместно с покрытием перераспределение и снижение давления на расположенные ниже дополнительные слои основания или грунт земляного полотна.

3.21 оптимальная дозировка: Минимальная дозировка добавки, позволяющая получать нормируемый основной технологический и/или технический эффект

без снижения (или с допустимым уровнем снижения) других свойств смесей, бетонов.

3.22 пленкообразующие вещества: Жидкие материалы, распределяемые по поверхности свежееуложенного и уплотненного цементобетона для создания водонепроницаемой паронепроницаемой пленки для создания нормальных влажностных условий твердения бетона.

3.23 покрытие: Верхний слой дорожной одежды, воспринимающий усилия от колес автомобилей и подвергающийся непосредственному воздействию атмосферных факторов.

3.24 распределитель пленкообразующих материалов: Дорожная машина, завершающая процесс строительства цементобетонного покрытия, предназначенная для распределения пленкообразующих материалов по поверхности покрытия.

3.25 расстояние между швами: Размер интервала между деформационными швами в цементобетонных покрытиях и основаниях и других жестких слоях, устанавливаемый расчетом или нормами.

3.26 удобоукладываемость смесей: Количественная характеристика бетонной смеси, характеризующая соответствие технологических свойств смеси применяемым средствам распределения и уплотнения.

3.27 ширина шва: Расстояние между примыкающими плитами монолитного покрытия.

3.28 шов деформационный: Прорезь, разделяющая монолитное цементобетонное покрытие или основание на плиты, которая обеспечивает возможность перемещений плит (удлинение или сокращение) при изменении температуры покрытия.

3.29 шов поперечный: Деформационный шов в цементобетонном покрытии или основании, нарезанный перпендикулярно к оси дороги и обеспечивающий возможность продольного деформирования цементобетонных плит.

3.30 шов продольный: Деформационный шов, нарезаемый в цементобетонном покрытии или основании по оси дороги или параллельно ей в зависимости от

ширины проезжей части и способствующий снижению деформаций от растягивающих напряжений.

3.31 шов расширения: Поперечный шов, выполненный на всю толщину дорожной бетонной плиты для обеспечения ее свободного расширения при повышении температуры и влажности.

3.32 шов сжатия: Поперечный шов, нарезанный на части толщины плиты, создающий ослабленное сечение, в котором при усадке цементобетона и понижении температуры происходит разрыв.

3.33 штыри: Стальные стержни, устанавливаемые в швах бетонного покрытия, допускающие продольные перемещения бетонной плиты и предотвращающие при этом перемещение плиты в поперечном направлении и по высоте.

3.34 паз шва: Узкая прорезь в бетоне с определенными геометрическими параметрами (шириной и глубиной), образуемая при нарезке шва.

4 Общие положения

4.1 Монолитные цементобетонные покрытия следует устраивать при отсутствии атмосферных осадков в интервале температур от плюс 5 °С до плюс 30 °С. При производстве работ в интервале температур от плюс 5 °С до плюс 10 °С и минимальной суточной температуре не ниже 0 °С следует руководствоваться требованиями СНиП 3.03.01.

4.2 При конструировании и устройстве цементобетонных покрытий, кроме настоящего стандарта, должны учитываться требования СНиП 2.05.02 и СНиП 3.06.03.

4.3 Строительство цементобетонных покрытий осуществляют в соответствии с проектом производства работ, разработанным в соответствии с проектом автомобильной дороги.

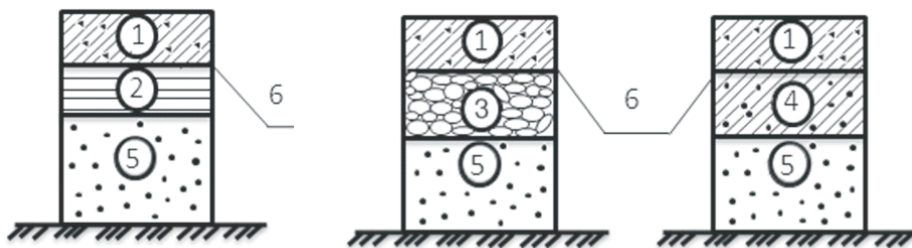
5 Конструкции дорожных одежд с цементобетонными покрытиями

5.1 Дорожные одежды с монолитными цементобетонными покрытиями относятся к жестким дорожным одеждам и имеют следующие конструктивные слои: покрытие, основание и дополнительные слои основания, выполняющие морозозащитные, дренажные и теплоизолирующие функции.

Типовые конструкции дорожных одежд с монолитным цементобетонным покрытием приведены на рисунке 1.

5.2 Дорожные одежды с монолитными цементобетонными покрытиями сооружают на заранее подготовленном земляном полотне.

5.3 Бетонные покрытия следует строить одинаковой толщины по всей ширине с допусками в соответствии с приложением 2 СНиП 3.06.03.



- 1 – цементобетон;
- 2 – бетон классов по прочности $B_{tb} 0,8 - B_{tb} 1,2$;
- 3 – щебень;
- 4 – песок или другой материал, укрепленный вяжущим;
- 5 – песок или гравийно-песчаная смесь;
- 6 – прослойка из полиэтиленовой пленки.

Рисунок 1 – Типовые конструкции дорожных одежд с монолитным цементобетонным покрытием

5.4 Независимо от очертания поперечного профиля поперечный уклон покрытия находится в пределах от 15 % до 20 % в соответствии с таблицей 7

СНиП 2.05.02.

5.5 Толщины монолитных цементобетонных покрытий дорог I – III категорий следует назначать по расчету в соответствии с требованиями таблицы 28 СНиП 2.05.02.

6 Требования к материалам, применяемым при устройстве цементобетонных покрытий

6.1 Требования к бетону

6.1.1 Для устройства монолитных цементобетонных покрытий автомобильных дорог следует применять тяжелый бетон, удовлетворяющий требованиям ГОСТ 26633, СНиП 52-01, СНиП 2.05.02.

6.1.2 Минимальная величина класса (марки) бетона по прочности на растяжение при изгибе и на сжатие для покрытий автомобильных дорог всех категорий (при интенсивности движения по СНиП 2.05.02) должна соответствовать требованиям, указанным в таблице 1.

Т а б л и ц а 1

Конструктивный слой дорожной одежды	Проектные классы (марки) бетона по прочности, не менее	
	$B_{tb}(P_{tb})$	$B(M)$
Монолитное покрытие	4,0 (50)	30 (400)
Примечание – $B_{tb}(P_{tb})$ – класс (марка) бетона по прочности на растяжение при изгибе, $B(M)$ – на сжатие по ГОСТ 26633.		

6.1.3 Бетон покрытий должен характеризоваться маркой по морозостойкости не менее F200 при испытании по второму базовому методу ГОСТ 10060.0 для всех климатических условий района строительства и для автомобильных дорог всех категорий.

6.1.4 На момент открытия движения строительной техники по цементобетонному покрытию прочность бетона должна составлять не менее 70 % величины его

требуемой прочности (величины R_t по ГОСТ 53231, определенной при подборе состава бетона).

6.2 Требования к бетонной смеси

6.2.1 Бетонная смесь для бетона покрытий должна соответствовать требованиям ГОСТ 7473, СНиП 3.06.03.

6.2.2 Для строительства монолитных цементобетонных покрытий необходимо обеспечить соответствующие принятой технологии укладки свойства смеси на месте бетонирования (с учетом времени транспортирования бетонной смеси и необходимых технологических перерывов).

6.2.3 Бетонная смесь для бетона покрытий, устраиваемых в скользящей опалубке, должна соответствовать марке П1 (ОК от 1 до 4 см) по удобоукладываемости по ГОСТ 7473 и требуемому объему вовлеченного воздуха от 5 % до 7 % по ГОСТ 26633.

Показатели удобоукладываемости бетонной смеси (осадка стандартного конуса, ОК) и объем вовлеченного воздуха определяют по ГОСТ 10181.

6.2.4 Бетонная смесь для бетона покрытий должна соответствовать требованиям ГОСТ 7473 по показателям раслаиваемости.

6.2.5 Бетонная смесь для бетона покрытий должна обеспечивать получение требуемых геометрических параметров свежешелюженного покрытия, устраиваемого в скользящей опалубке (характеризоваться стойкостью против оплыва кромок свежешелюженного покрытия после его выхода из скользящей опалубки).

Бетонная смесь должна обеспечивать возможность механизированной отделки (обработки) поверхности свежешелюженного покрытия и создание на ней искусственной шероховатости в соответствии с действующими нормами по ровности поверхности, глубине бороздок шероховатости в соответствии с пунктом 12.22 СНиП 3.06.03.

6.2.6 Величина плотности бетонной смеси, изготовленной на цементобетонном заводе, должна соответствовать данным подбора состава бетона с учетом фактического объема вовлеченного воздуха в смеси.

6.2.7 Окончательно технологические свойства бетонной смеси для бетона покрытий оценивают на стадии пробного бетонирования.

6.3 Требования к цементу

6.3.1 Цемент для бетона покрытий должен соответствовать требованиям ГОСТ 10178, ГОСТ 31108, ГОСТ 30515. Для бетона покрытий следует применять цемент без минеральных добавок или вспомогательных компонентов.

6.3.2 Обозначение цемента для бетона покрытий представлено в таблице 2.

Т а б л и ц а 2

Нормативный документ	Обозначение цемента
ГОСТ 31108	ЦЕМ I 42,5Н; ЦЕМ I 52,5Н
ГОСТ 10178	ПЦ 550-Д0-Н; ПЦ 500-Д0-Н
<p>П р и м е ч а н и я</p> <p>1 В обозначении цемента по ГОСТ 31108 буква Н характеризует темп твердения цемента (Н – нормальнотвердеющий).</p> <p>2 В обозначении цемента по ГОСТ 10178 буква Н означает использование клинкера нормированного состава.</p>	

6.3.3 В бетоне покрытий не допускается использовать цемент, обладающий признаками ложного схватывания (п.п. 1.18 и 3.5 ГОСТ 10178).

6.3.4 Применение цемента с температурой более плюс 30 °С для приготовления бетона покрытий не допускается.

6.3.5 Цемент для бетона покрытий должен характеризоваться следующими физико-техническими показателями (таблица 3).

Т а б л и ц а 3

Наименование показателя	Значение показателя
Начало схватывания, мин, не ранее	120
Нормальная густота, %, не более	28

6.3.6 Содержание минерала C_3A в цементе для бетона покрытий не должно превышать 8,0 % по массе, в соответствии с ГОСТ 10178.

6.3.7 Общее содержание щелочных оксидов в цементе для бетона покрытий в пересчете на Na_2O не должно превышать 0,8 % по массе, в соответствии

с ГОСТ 10178.

6.4 Требования к заполнителям

6.4.1 В качестве мелкого заполнителя в бетоне покрытий следует применять пески, удовлетворяющие требованиям ГОСТ 26633 и ГОСТ 8736, природные, дробленые и пески из отсеков дробления.

6.4.2 Дробленые пески и пески из отсеков дробления следует применять в бетоне покрытий только совместно с природными песками при их отдельном дозировании. Оптимальное соотношение природного песка и песка из отсеков дробления или дробленного следует определять при подборе состава бетона, в соответствии с ГОСТ 8736.

6.4.3 В качестве крупного заполнителя в бетоне покрытий следует применять щебень. Допускается при технико-экономическом обосновании применять щебень из гравия, удовлетворяющий требованиям ГОСТ 26633, ГОСТ 8267 со средней плотностью от 2000 до 2800 кг/м³.

6.4.4 В бетоне покрытий следует применять щебень фракций от 5 до 10 мм и свыше 10 до 20 мм, дозируемых отдельно.

Оптимальное соотношение между фракциями щебня (в пределах ГОСТ 26633) определяют при подборе состава бетона покрытий.

Допускается применение щебня в виде одной фракции от 5 до 20 мм при фактическом соотношении составляющих его фракций от 5 до 10 мм и свыше 10 до 20 мм в пределах требований ГОСТ 26633.

6.5 Требования к воде для бетонов

6.5.1 Вода для затворения бетонной смеси и приготовления растворов химических добавок должна соответствовать требованиям ГОСТ 23732.

6.5.2 Вода питьевая по ГОСТ Р 51232 может применяться в бетоне без ограничений и предварительного химического анализа.

6.6 Требования к химическим добавкам

6.6.1 Химические добавки для бетона покрытия должны соответствовать требованиям ГОСТ 24211 и ГОСТ 26633.

6.6.2. В бетоне покрытий следует применить следующие химические добавки:

- пластифицирующую для снижения водопотребности бетонной смеси;
- воздухововлекающую или газообразующую для получения требуемого объема вовлеченного воздуха или газа в бетонной смеси.

6.6.3 Для одного вида бетона из одной группы эффективности (ГОСТ 24211) может применяться только одна химическая добавка без дополнительной проверки свойств бетона. Одновременное использование химических добавок одной группы эффективности, выпускаемых по разным техническим условиям, недопустимо.

6.6.4 Оптимальные дозировки химических добавок должны быть определены при подборе состава бетона покрытия, с учетом свойств конкретных материалов и принятой технологии работ и необходимости обеспечения требуемых свойств бетонной смеси на месте бетонирования.

6.7 Требования к арматурной стали

6.7.1 Для изготовления каркасов и плоских сварных сеток следует применять стержни из горячекатаной арматурной стали периодического профиля класса А-II по ГОСТ 5781.

6.7.2 Для изготовления штыревых соединений следует применять стержневую горячекатаную гладкую арматурную сталь класса А-I по ГОСТ 5781.

6.8 Требования к материалам для ухода за свежеложенным бетоном

6.8.1 В качестве материалов для ухода за свежеложенным бетоном покрытия следует применять пленкообразующие паронепроницаемые материалы на основе водной дисперсии парафинов или на основе водной дисперсии латексов.

6.8.2 Пленкообразующие паронепроницаемые материалы для ухода за свежеложенным бетоном должны удовлетворять следующим требованиям:

- создавать сплошную пленку, обладающую достаточной влагозадерживающей способностью и сцеплением с бетоном в течение не менее 28 суток;
- период формирования пленки при температуре воздуха плюс 20 °С не должен превышать 5 часов;

- пленка должна иметь цвет светлых тонов.

6.9 Требования к материалам для герметизации температурных швов

6.9.1 Для заполнения швов в бетонных покрытиях следует применять герметизирующие материалы горячего и холодного применения по эксплуатационным требованиям, соответствующие ГОСТ 30740.

6.9.2 Материалы для герметизации температурных швов должны обеспечивать их водонепроницаемость и предохранять от засорения песком, щебнем и другими материалами.

6.9.3 Герметизирующие материалы изготавливаются по техническим условиям с учетом требований ГОСТ 30740 по основным эксплуатационным и технологическим характеристикам.

6.9.4 Основные эксплуатационные и технологические характеристики герметизирующих материалов приведены в приложении А.

6.9.5 Для повышения прочности сцепления герметизирующих материалов с бетоном стенок пазов швов применяют грунтовочные составы, которые должны соответствовать виду применяемого герметизирующего материала.

Допускается применять любые другие виды грунтовок, обеспечивающих относительное удлинение и прочность сцепления герметизирующего материала с огрунтованной поверхностью не ниже требований ГОСТ 30740.

6.10 Требования к материалам для прокладок температурных швов

6.10.1 Прокладки, устанавливаемые в швах расширения, изготавливают из чистообрезных досок по ГОСТ 8486 из мягких пород древесины (ель, сосна) или из материалов по ГОСТ 25621.

7 Приготовление и транспортирование бетонной смеси

7.1 При приготовлении и транспортировании бетонной смеси следует соблюдать требования ГОСТ 7473.

8 Устройство монолитного цементобетонного покрытия

8.1 Подготовительные работы

8.1.1 В состав подготовительных работ входят:

8.1.1.1 Проверка соответствия основания под монолитное цементобетонное покрытие требованиям СНиП 3.06.03.

8.1.1.2 Проверка поверхности основания, которая должна быть очищена.

8.1.1.3 Устройство технологического уширения для прохождения бетоноукладочного комплекта при устройстве покрытия, если оно не предусмотрено проектом.

8.1.1.4 Укладка прокладки из полиэтиленовой пленки.

На поверхности основания укладывают прокладку из двухслойной полиэтиленовой пленки.

Прокладка из полиэтиленовой пленки должна быть уложена и закреплена на всю ширину основания. Прокладка раскладывается внахлест (от 15 до 20 см) в поперечном и продольном направлениях и прикрепляется к слою основания дюбелями и шайбами. Прокладка должна плотно прилегать к поверхности слоя основания.

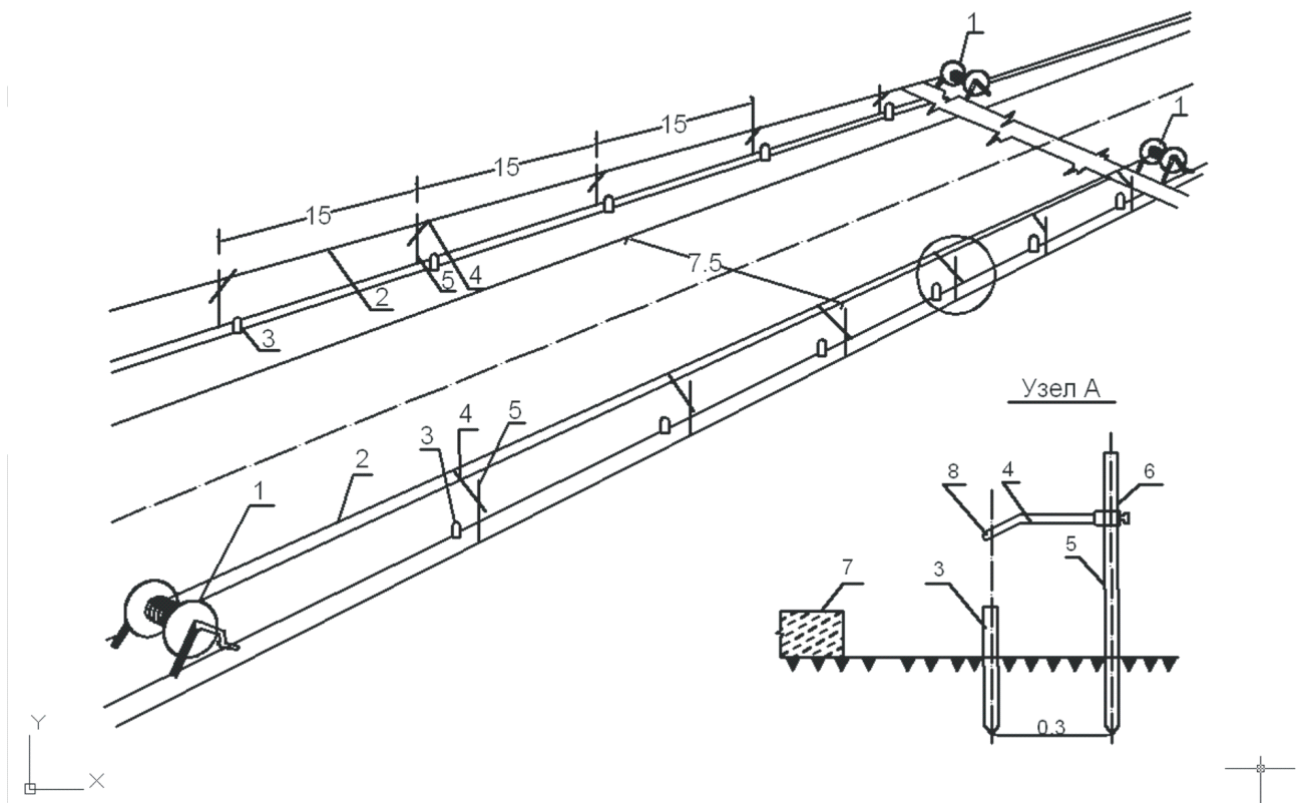
Расстояние между дюбелями уточняется при пробной раскладке прокладки.

Примечание – Геометрические размеры дюбелей: диаметр – 4 мм, длина – от 35 до 50 мм, размер шайбы – 30 мм на 30 мм, толщина – от 0,5 до 0,8 мм.

Прокладка из полиэтиленовой пленки по показателям качества должна соответствовать требованиям технических условий (например, ТУ 2245-001-20870677-93 [9]).

8.1.1.5 Установка копирной струны.

При укладке цементобетонной смеси комплектом машин, оборудованных следящей системой за вертикальными отметками, на всю длину захватки устанавливают стойки с натянутой копирной струной (рисунок 2).



- 1 – натяжной барабан и лебедка;
- 2 – копирная струна;
- 3 – нивелирный кольшеч;
- 4 – поперечная штанга;
- 5 – металлическая стойка;
- 6 – струбцина;
- 7 – устраиваемое основание (покрытие);
- 8 – прорезь для струны.

Рисунок 2 – Схематичный план участка установки копирных струн

Стойки с копирными струнам для укладки бетона устанавливают с двух сторон ряда.

При установке копирной струны выполняют следующие операции:

- разбивку створов установки копирной струны так, чтобы она находилась за габаритами работающего комплекта машин со скользящими формами;
- установку стоек с поперечными штангами и струнами на расстоянии не более 15 м друг от друга и от 4 до 6 м на виражах;
- крепление натяжной лебедки анкерами в начале и конце каждого створа;
- натяжение копирной струны и установка струны в пазе штанги;
- выноску на линию положения струны в плане проектных отметок поверхности покрытия;
- проверку высотных отметок установки копирной струны с использованием нивелира;
- исправление обнаруженных дефектов установки копирной струны.

До установки копирной струны следует восстановить ось дороги с разбивкой устраиваемого слоя цементобетонного покрытия на продольные ряды.

Используя отметки плана укладки слоя покрытия в рабочей документации проекта, вычисляют отметки покрытия на всех промежуточных точках установки стоек. Затем, учитывая поперечный профиль, определяют сначала отметки кромок устраиваемого ряда, и после этого отметки положения струны в зависимости от поперечного уклона и расстояния от струны до кромки ряда слоя основания.

Для установки стоек в начале и конце участка разбивают поперечник, на котором на принятом расстоянии от продольной оси ряда устанавливают начальные и конечные стойки с кронштейном и поперечной штангой.

Затем в створе с использованием теодолита устанавливают промежуточные стойки.

Высота расположения поперечной штанги находится в пределах от 0,3 м до 0,6 м от поверхности слоя основания.

Поперечную штангу выставляют с использованием нивелира на вычисленную высотную отметку для данной точки и закрепляют струбциной. Возможно при выполнении этих операций использование электронного тахеометра.

На расстоянии 10 м от стойки в начале участка на поверхности нижнего слоя закрепляют лебедку для натяжения копирной струны, на этом же расстоянии от конечной стойки в конце участка устанавливают анкер в слое основания. Между лебедкой и начальной стойкой, анкером и конечной стойкой устанавливают две промежуточные стойки с кронштейном и штангами, установленные по нисходящей к лебедке и анкеру, для снятия нагрузки с рабочих начальной и конечной стоек, поперечных штанг. С барабана лебедки разматывают струну и закрепляют на анкере. Лебедкой натягивают копирную струну (металлический трос диаметром от 2 до 3 мм), расположенную на поверхности слоя основания, контролируя усилие натяжения копирной струны.

Натянутую копирную струну вставляют в паз (прорезь) поперечной штанги.

Запрещается натягивать струну, вставленную в прорези поперечных штанг.

После установки натянутой копирной струны в паз поперечной штанги, производят выравнивание струны в плане по теодолиту и проверку соответствия высотных положений поперечных штанг на стойках проектным данным.

Отклонение копирной струны от вертикальных отметок не должно превышать ± 3 мм от проектных отметок.

После завершения работ по устройству цементобетонного покрытия копирные струны демонтируют. Допускается использование лазерной системы контроля обеспечения высотного уровня и курса движения бетоноукладчика.

Примечание – Допускается применение, при дальнейшем развитии, системы глобального позиционирования GPS или ГЛОНАСС.

8.1.1.6 Установка арматуры и штырей в швах сжатия.

Арматура должна быть выправлена, очищена от грязи, масел, ржавчины и окалины. Арматуру следует устанавливать после окончательной отделки, планировки и уплотнения основания или выравнивающего слоя.

Стержни краевой арматуры, если они предусмотрены проектом, необходимо укладывать на бетонные или пластмассовые подкладки или подставки из гладкой арматурной стали класса А-I по ГОСТ 5781 диаметром от 10 до 12 мм.

8.1.1.7 Установка арматурных каркасов и сеток.

Каркасы изготавливаются на отдельно выделенной площадке и доставляются к месту монтажа бортовым автомобилем. Разгрузка каркасов вдоль ряда бетонирования осуществляется автомобильным краном.

После раскладки каркасов или сеток осуществляется их монтаж в соответствии с проектом на основание с уложенной и закрепленной прокладкой из полиэтиленовой пленки.

Верхняя и нижняя арматура каркаса не должна смещаться в процессе бетонирования друг относительно друга ни в поперечном, ни в продольном направлении.

Арматурные сетки устанавливаются и закрепляются в проектное положение в соответствии с принятой в проекте высотой.

8.2 Укладка цементобетонной смеси

8.2.1 Комплект машин со скользящими формами и операции по приготовлению, транспортированию и укладке бетонной смеси должны быть выбраны и увязаны между собой таким образом, чтобы бетонная смесь непрерывно укладывалась в течение всего времени сохранения ее удобоукладываемости.

8.2.2 Перед началом работы комплект следует выставить в исходное положение относительно продольной оси полосы бетонирования.

8.2.3 В течении 30 минут к месту укладки необходимо доставить не менее 15 м³ бетонной смеси. Разгрузку бетонной смеси следует начинать, когда к месту укладки будет доставлено не менее 15 м³ бетонной смеси.

8.2.4 Между заводом по изготовлению бетонной смеси и производителем работ необходимо наладить постоянную связь для оперативной корректировки свойств бетонной смеси.

8.2.5 Предварительное распределение бетонной смеси производится распределителем.

При строительстве покрытия шириной 7,5 м машинами со скользящими формами предварительное распределение бетонной смеси в случае применения распределителя следует осуществлять на ширину от 7,3 до 7,35 м.

8.2.6 Бетонную смесь распределяют с учетом припуска на уплотнение. При строительстве покрытия машинами со скользящими формами на распределителе или бетоноукладчике в начале смены или перерывах в работе более 30 минут рекомендуется делать припуск от 7 до 8 см, если проектная толщина покрытия составляет от 22 до 24 см. Указанный припуск необходимо выдержать на участке длиной от 10 до 15 м, после чего его следует уменьшить до 3 или 5 см.

8.2.7 Бетонную смесь следует распределять равномерно по всей ширине покрытия без пропусков. Технологический разрыв между распределителем смеси и бетоноукладчиком составляет от 10 до 30 м.

Примечание – Расстояние устанавливается с учетом погодных условий и технологических свойств бетонной смеси.

8.2.8 Уплотнение бетонной смеси и отделку поверхности покрытия при устройстве его в скользящих формах следует осуществлять бетоноукладчиком на гусеничном ходу, входящим в комплект машин.

8.2.9 Рабочие органы машин комплекта следует регулировать, руководствуясь инструкцией по эксплуатации, с учетом того, что при настройке бетоноукладчика на работу в автоматическом режиме скорость перемещения гидроцилиндров подъема и опускания главной рамы должна находиться в пределах от 0,2 до 0,25 м/мин, на распределителе бетонной смеси в пределах 0,3 м/мин, на гидроцилиндрах рулевого управления в пределах от 0,3 до 0,4 м/мин у гусеничных машин и от 0,5 до 0,6 м/мин – у колесных.

8.2.10 При предварительной настройке рабочих органов бетоноукладчика необходимо:

- отрегулировать трамбующий брус по высоте, чтобы нижний край бруса находился на 6 мм выше нижнего края профильной плиты;
- отрегулировать траверсу (трубу) крепления глубинных вибраторов, при этом расстояние от кронштейна до шнека должно быть не менее 2,5 см;
- установить на расстоянии от 15 до 20 см от боковых скользящих форм по одному вибратору с каждого края так, чтобы расстояние от нижней точки вибратора

до поверхности основания составляло $2/3$ толщины бетонного покрытия, а при устройстве армированного цементобетонного покрытия расстояние от вибратора до арматурной сетки составило 7 см;

- установить на траверсе остальные вибраторы с расстоянием между ними от 50 до 60 см, предварительно натянув между крайними вибраторами шнур для установки всех вибраторов на одну высоту;

- отрегулировать наклон скользящей опалубки (бокового щита) таким образом, чтобы величина отклонения его от вертикали составляла от 12 до 14 мм;

- отрегулировать краевые части профильной плиты, обеспечив припуск на кромку от 10 до 13 мм;

- отрегулировать выглаживающую плиту из нержавеющей стали таким образом, чтобы зазор между задней кромкой формирующей плиты и передней кромкой выглаживающей плиты составлял 3 мм;

- отрегулировать скорость отработки гидроцилиндров подъема-опускания рамы рабочих органов в зависимости от скорости движения бетоноукладчика, которая должна быть в пределах от 0,25 до 0,3 м/мин.

8.2.11 Высота основных боковых форм (скользящей опалубки) и опалубки кромкообразователя должна быть приблизительно на 5 мм меньше толщины слоя укладываемого бетона.

Расстояние между боковыми формами (опалубки) кромкообразователя должно быть от 2 до 4 см меньше проектной ширины покрытия. Край кромкообразующего узла должен быть приподнят от 1 до 3 см выше поверхности покрытия.

8.2.12 Окончательную настройку рабочих органов бетоноукладчика следует производить при пробном бетонировании, используя бетонную смесь рабочего состава. В процессе укладки бетонной смеси следует тщательно контролировать геометрические параметры, ровность поверхности и качество кромки свежееотформованного бетонного покрытия и в случае необходимости дополнительно регулировать рабочие органы бетоноукладчика.

Бетоноукладчик должен перемещаться непрерывно и с постоянной скоро-

стью.

8.2.13 Скорость движения бетоноукладчика должна быть увязана с подвижностью бетонной смеси и соответствовать данным таблицы 4.

Т а б л и ц а 4

Скорость движения бетоноукладчика, м/мин	Подвижность (осадка конуса),
	см
? 2	1 – 3
2 – 2,5	2 – 4
2,5 – 3	3 – 5

8.2.14 В процессе бетонирования глубинные вибраторы бетоноукладчика должны быть полностью погружены в смесь. Характерным признаком нормального протекания процесса уплотнения служит интенсивное «кипение» бетонной смеси, сопровождающееся выделением пузырьков воздуха.

8.2.15 Эффективный радиус действия вибраторов, установленных на бетоноукладчике со скользящими формами, при уплотнении бетонных смесей составляет от 25 до 30 см. Глубинные вибраторы необходимо закреплять на траверсе с интервалом от 40 до 50 см в положении, близком к горизонтальному, причем крайние вибраторы следует устанавливать на расстоянии от 15 до 20 см от боковой скользящей формы. При армировании продольного шва глубинный вибратор в зоне погружения штырей должен быть установлен перпендикулярно оси дороги.

8.2.16 При устройстве односкатных бетонных покрытий и виражей со стороны превышения необходимо создать дополнительный припуск бетонной смеси путем регулировки рабочих органов распределителя и бетоноукладчика в соответствии с пунктом 8.2.9.

8.2.17 При устройстве бетонного покрытия, армированного сварной сеткой из стержней периодического профиля диаметром более 8 мм, устанавливаемой на подставках, глубинные вибраторы в процессе уплотнения бетонной смеси должны быть подняты выше арматуры на высоту от 5 до 7 см так, чтобы вибраторы постоянно находились в бетонной смеси.

8.2.18 При устройстве бетонных покрытий, армированных сварной сеткой с рабочей арматурой диаметром до 8 мм, ее разрешается устанавливать в проектное положение в процессе бетонирования вибропогружателем, который монтируют на бетоноукладчике.

8.2.19 Выгрузка бетонной смеси при устройстве цементобетонного покрытия осуществляется непосредственно перед распределителем на уложенную прокладку из полиэтиленовой пленки.

8.2.20 В случае устройства железобетонного или армобетонного покрытия подача смеси в устраиваемый ряд осуществляется по транспортерной ленте через бункер распределителя.

8.2.21 Выгрузка бетонной смеси в бункер распределителя должна осуществляться следующим образом:

- распределитель прекращает свое движение (останавливается);
- автосамосвал задним ходом подается к бункеру распределителя;
- приводится в движение транспортерная лента приемного бункера;
- смесь из кузова автомобиля-самосвала равномерным потоком выгружается в бункер;
- смесь из бункера подается транспортерной лентой на основание перед распределителем бетонной смеси.

8.2.22 После того, как распределитель распределит бетонную смесь на первых 10 м или 15 м, необходимо опустить его рабочие органы так, чтобы припуск бетонной смеси составил от 3 до 5 см, обеспечивающий постоянный вал смеси перед бетоноукладчиком.

8.2.23 В процессе бетонирования перед бетоноукладчиком постоянно должен быть вал бетонной смеси, глубинные вибраторы должны быть погружены в бетонную смесь.

8.2.24 Режимы работы рабочих органов бетоноукладчика в процессе укладки должны быть следующими:

- количество ударов трамбующего бруса – от 60 ударов в минуту до 80 ударов

в минуту;

- количество оборотов валов глубинных вибраторов в зависимости от подвижности бетонной смеси – от 7000 до 8000 оборотов в минуту.

8.2.25 Если в проекте предусмотрены штыревые соединения в швах сжатия, установка их в проектное положение производится методом вибропогружения в бетонную смесь штырей с помощью дополнительного оборудования установленного на бетоноотделочной машине.

8.2.26 После прохождения бетоноукладчика на поверхности свежеложенного покрытия не должно быть дефектов в виде раковин и неровностей, устранение которых осуществляется вручную.

Чистовую отделку свежеложенного бетонного покрытия следует осуществлять с помощью инвентарных гладилок.

8.2.27 Для удаления излишков влаги с поверхности свежеложенного покрытия необходимо использовать многослойное «джутовое» полотно или мешковину, закрепленные на специальном передвижном мостике или непосредственно на бетоноукладчик.

Необходимо промывать «джутовое» полотно или мешковину по мере накопления влаги и цементного раствора на них.

8.2.28 Шероховатость на поверхность свежеложенного бетона наносится штатной металлической или капроновой щеткой поперечными проходами. Глубина бороздок искусственной шероховатости должна составлять от 0,5 до 1,5 мм, в соответствии с пунктом 12.22 СНиП 3.06.03.

8.2.29 При возможных остановках запрещается выключать двигатели бетоноукладчика.

При возобновлении движения бетоноукладчика после длительной остановки возможно появление дефектов поверхности покрытия, которые только после проработки глубинным вибратором с передвижного мостика отделяются ручными гладилками.

В случае оплывания вертикальных граней бетонируемых маячных полос сле-

дует предусмотреть применение облегченной приставной инвентарной опалубки (см. рисунок 4).

8.2.30 Для защиты свежеуложенного цементобетонного покрытия от атмосферных осадков и солнечной радиации при температуре воздуха более

плюс 25 °С необходимо устанавливать в процессе укладки специальные средства защиты (передвижные тенты), общая длина которых должна составлять не менее 100 погонных метров.

8.2.31 При снижении температуры воздуха ниже плюс 25 °С и прекращении атмосферных осадков специальные средства защиты (передвижные тенты) снимают.

8.3 Уход за свежеуложенным бетоном

8.3.1 Уход за свежеуложенным бетоном, нанесение шероховатости и пленкообразующего материала производится машиной комплекта, которая должна быть установлена по оси обрабатываемой полосы (ряда) и двигаться по копирным струнам, в автоматическом режиме.

8.3.2 Уход за свежеуложенным бетоном должен производиться сразу после появления матовой поверхности (исчезновения с покрытия влаги).

8.3.3 Для ухода следует применять пленкообразующий материал на основе водной дисперсии, который должен наноситься на поверхность в два слоя с нормой расхода от 200 до 250 г/м² для каждого слоя. Второй слой должен наноситься после формирования пленки первого слоя (в пределах от 30 до 60 минут).

Пленкообразующий материал должен наноситься равномерно без пропусков по всей поверхности, включая боковые грани плиты.

8.3.4 Высота установки траверсы с форсунками для распределения пленкообразующего материала должна быть от 50 до 60 см.

8.3.5 Скорость движения распределителя пленкообразующего материала должна обеспечивать заданную норму расхода.

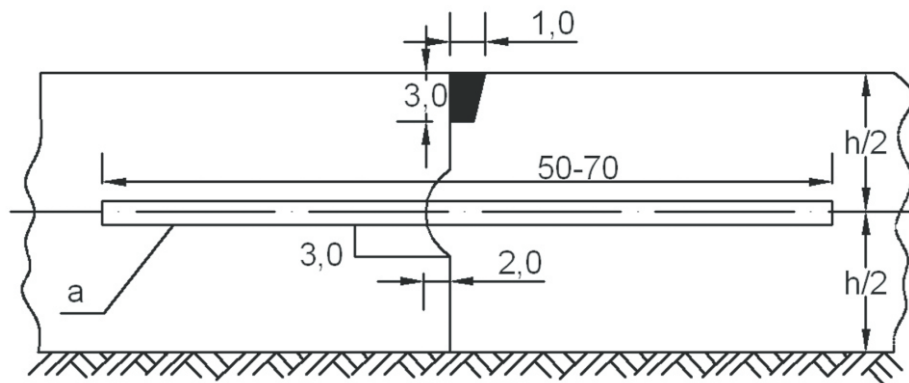
8.4 Устройство швов в цементобетонном покрытии

8.4.1 Устройство рабочих швов.

8.4.1.1 В конце каждой захватки устраивается поперечный рабочий шов. Рабочие швы должны образовывать одну прямую линию перпендикулярную продольной оси и совпадать со швом расширения или сжатия цементобетонного покрытия.

8.4.1.2 По окончании строительства покрытия или при вынужденных длительных перерывах в укладке бетона устраивают рабочие швы, которые обеспечивают сопряжение смежных участков покрытия (см. рисунок 3).

Рабочий шов устраивают с помощью приставной металлической опалубки или опалубки в виде угольника-шаблона из досок (см. рисунок 4).

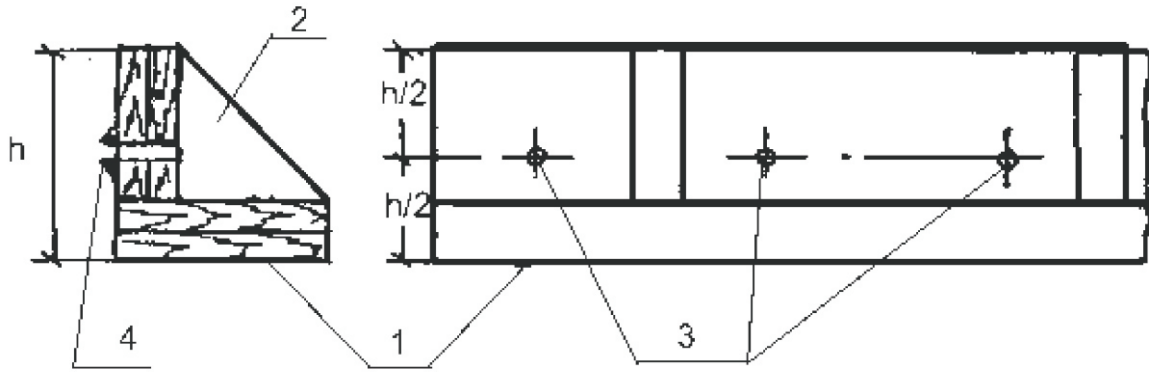


a – штырь-анкер

Рисунок 3 – Конструкция рабочего шва

8.4.1.3 При устройстве рабочего шва следует выполнять технологические операции в такой последовательности:

- у места шва удалить бетонную смесь, установить опалубку, обеспечивая совпадение верхней грани вертикальной полки с поверхностью покрытия, закрепить опалубку способом, не допускающим ее смещения и зависящим от типа основания, которые забивают в основание вплотную к горизонтальной полке на расстоянии от 100 до 150 см по длине;
- пространство между опалубкой и укладываемой ранее смесью заполнить бетонной смесью с некоторым избытком и разровнять ее;



- 1 – полка опалубки;
- 2 – подкос;
- 3 – отверстия для установки штырей;
- 4 – доска-сегмент.

Рисунок 4 – Конструкция угольника-шаблона

- глубинным вибратором уплотнить смесь и забить в бетон стальные штыри-анкеры диаметром 20 мм и длиной 50 см из арматуры периодического профиля по ГОСТ 5781 или длиной 70 см из гладкой арматуры по ГОСТ 5781 (см. рисунок 3);

- отделать поверхность покрытия и произвести уход за бетоном аналогично пункту 8.3.

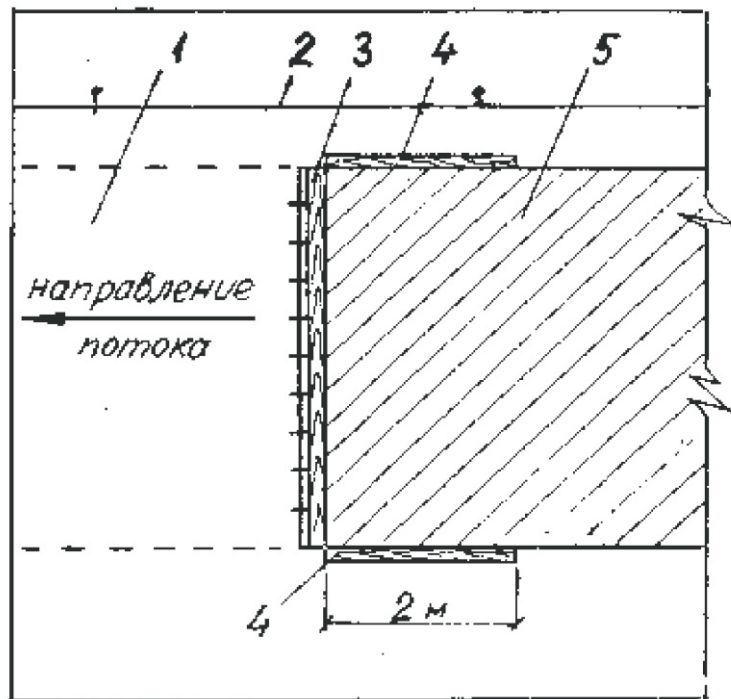
8.4.1.4 Строительство покрытия от рабочего шва (см. рисунок 5) следует продолжать в следующей последовательности:

- убрать опалубку и обмазать бетон с торца плиты пленкообразующим материалом, который применяют для ухода за бетоном;

- распределить вдоль торца плиты бетонную смесь из бункера распределителя;

- глубинными вибраторами уплотнить бетонную смесь на расстоянии до 2 м от рабочего шва не менее 15 или 20 секунд, а далее уплотнять бетоноотделочной машиной;

- произвести отделку поверхности покрытия.



1 – участок примыкания бетонируемого ряда покрытия к существующему покрытию;

2 – копирная струна;

3 – конструкция рабочего шва (по типу шва коробления);

4 – боковая опалубка – доски упора;

5 – конечный участок покрытия с затвердевшим бетоном.

Рисунок 5 – Вид конечного участка покрытия с затвердевшим бетоном перед началом бетонирования следующей захватки

8.4.2 Устройство деформационных швов в затвердевшем бетоне.

8.4.2.1 Пазы деформационных швов следует нарезать нарезчиком с применением алмазных дисков при достижении бетоном прочности при сжатии в пределах от 8 до 10 МПа.

Поперечные швы должны быть нарезаны перпендикулярно продольной оси покрытия. Продольный шов должен представлять непрерывную линию, расположенную по середине покрытия.

Время начала нарезки швов в пределах до 24 часов от начала бетонирования следует определять на основании лабораторных данных о твердении бетона или уточнять путем пробной нарезки. При нарезке не должно быть выкрашивания кромок швов более 3 мм.

8.4.2.2 Швы сжатия необходимо нарезать подряд (последовательно по полосе бетонирования).

8.4.2.3 При суточных перепадах температуры воздуха менее 12 °С пазы для поперечных швов сжатия в покрытии, устраиваемом в первой половине дня, следует нарезать в те же сутки.

Пазы для поперечных швов сжатия в покрытии, устраиваемом во второй половине дня, следует нарезать преимущественно в день укладки бетона. Если прочность бетона в день укладки не достигает требуемой величины, то швы, в целях исключения выкрашивания кромок, следует нарезать на следующие сутки, как правило, не ранее 9 часов утра и не позднее 24 часов.

При невозможности нарезать все швы подряд из-за недопустимого выкрашивания кромок, следует устраивать контрольные швы сжатия через две плиты по двухстадийному способу: нарезка узкого паза одним алмазным диском, когда прочность бетона при сжатии достигла от 5 до 7 МПа, последующая нарезка верхней части паза до проектных размеров при прочности бетона от 8 до 10 МПа.

8.4.2.4 При суточном перепаде температуры воздуха более 12 °С пазы для поперечных швов сжатия в покрытии, построенном до 14 часов дня, следует нарезать при достижении бетоном прочности при сжатии в пределах от 8 до 10 МПа. В покрытии, построенном после 14 часов дня, для обеспечения трещиностойкости необходимо устраивать контрольные поперечные швы через две плиты.

8.4.2.5 Формирование конструкции шва производится поэтапно. Сначала одним диском нарезается паз шва на проектную глубину. На втором этапе нарезается верхняя часть паза шва на проектные размеры профиля.

8.4.2.6 Геометрия паза шва сжатия и расширения, должна соответствовать

проекту. Оптимальная скорость резки одним диском – от 0,8 до 1,5 м/мин, пакетом дисков – от 0,5 до 0,7 м/мин.

Пазы деформационных швов перед заполнением должны быть подготовлены следующим образом:

- промыты водой под давлением сразу после нарезки;
- очищены от грязи и остатков продуктов резания машиной с металлической щеткой;
- продуты сжатым (при необходимости горячим) воздухом с температурой не более плюс 60 °С.

8.4.2.7 Во избежание загрязнения паза шва время между его подготовкой (после продувки) и герметизацией не должно превышать 30 минут. После подготовки паза шва на его дно укладывается шнур, соответствующий проектным требованиям. Для обеспечения сцепления мастики со стенками паза шва предварительно должна быть произведена их подгрунтовка. Перед заполнением паза шва герметиком подгрунтовочный материал должен образовать пленку (высохнуть). Марка подгрунтовочного материала и герметика применяется в соответствии с проектом. Применяемый герметик должен соответствовать требованиям ГОСТ 30740.

Заполнение пазов швов герметиком должно производиться без перелива с образованием вогнутого мениска.

8.4.3 Устройство швов расширения.

8.4.3.1 Швы расширения устраивают в затвердевшем бетоне:

- производится два пропила на полную толщину бетонного покрытия, пропилы выполняются на расстоянии равном ширине устраиваемого шва;
- удаление бетона из шва расширения;
- промывка и сушка паза шва;
- установка деформационной прокладки;
- обработка стенок шва;
- укладка резинового шнура;

- заполнение шва мастикой.

8.4.3.2 Устройство швов расширения перед мостами и путепроводами:

- производится два пропила на полную толщину бетонного покрытия, пропилы выполняются на ширину 6 см;
- удаление бетона из шва расширения;
- промывка и сушка паза шва;
- заполнение шва деформативными материалами (черный песок, асфальтобетон и т.д. в соответствии с проектом);
- укладка резинового шнура;
- заполнение шва мастикой.

9 Контроль производства работ и оценка соответствия

9.1 При строительстве дорожных одежд с цементобетонными покрытиями следует контролировать производство работ в соответствии с действующими нормативными документами ГОСТ Р 53231, СНиП 3.06.03.

9.2 До начала поставки бетонной смеси заданного качества потребитель получает информацию от производителя о характеристиках используемых материалов и составу бетонной смеси, а также результаты предварительных испытаний бетонных смесей и бетонов данного состава.

9.3 Результаты приемо-сдаточных и периодических испытаний всех нормируемых показателей бетонной смеси должны сообщаться потребителю в документе по приложению Г ГОСТ 7473. Результаты определения прочности бетона в проектом (28 суток) и другом нормируемом возрасте (3 суток или 7 суток), необходимо иметь не позднее, чем через 3 суток после произведения испытаний, а при отсутствии подтверждения нормируемых показателей качества бетона – в день получения результатов.

9.4 При получении от производителя бетонной смеси, потребителю необходимо получить сопроводительную документацию для каждой партии бетонной смеси

СТО 076 НОСТРОЙ 2.25.41-2012

(документ по приложению Г ГОСТ 7473) и протокол испытаний по ГОСТ Р 53231 нормируемых показателей бетона.

9.5 Производитель работ имеет право проводить контрольную проверку количества нормируемых показателей качества бетона, используя методы и правила контроля, предусмотренные ГОСТ 7473.

9.6 Основные виды, объем и методы контроля используемых материалов, бетонной смеси и бетона представлены в таблице 5.

Т а б л и ц а 5

Контролируемые параметры	Метод контроля	Периодичность контроля
Соответствие характеристик цемента: - вид, марка (класс) прочности	по документу о качестве	от каждой партии
- нормальная густота - сроки схватывания - равномерность изменения объема	ГОСТ 310.3 ГОСТ 310.4	
Соответствие характеристик песка: - зерновой состав и модуль крупности - насыпная плотность - содержание пылевидных, илистых и глинистых частиц - содержание глины в комках и других органических примесей	ГОСТ 8735	
Соответствие характеристик щебня: - насыпная плотность - зерновой состав - марка по прочности - марка по морозостойкости - содержание зерен слабых пород - содержание пылевидных, илистых и глинистых частиц - водопоглощение	по документу о качестве и ГОСТ 8269	от каждой партии ежемесячно или при смене поставщика
Соответствие характеристик добавок: - характеристики, нормируемые в ТУ		

Окончание таблицы 5

- пластифицирующие и редуцирующие свойства - по основному эффекту действия	по документу о качестве и по соответствующим техническим условиям по ГОСТ 30459	от каждой партии при смене поставщика
Соответствие характеристик воды (если она не питьевая)	ГОСТ 23732	Перед началом применения и смене источника
Контроль технологических параметров производства: - влажность песка - влажность щебня	ГОСТ 8735 ГОСТ 8269	каждую смену
Соответствие технологических показателей бетонных смесей: - удобоукладываемость	ГОСТ 10181	от первых 3 загрузок в смену и далее из каждой 10-й загрузки
- средняя плотность	ГОСТ 10181	от первой загрузки в смену
- раслаиваемость	ГОСТ 10181	при подборе состава бетона
	визуально	от первых 3 загрузок в смену и далее из каждой 10-й загрузки
- объем вовлеченного воздуха или выделившегося газа	ГОСТ 10181	от первой загрузки в смену
- температура	измерение термометром	от первой загрузки в смену
- неизменяемость свойств во времени	ГОСТ 10181 ГОСТ 30459	при подборе состава бетона
Соответствие показателей бетона: -прочность при сжатии и изгибе -однородность и требуемая прочность	ГОСТ 10180 ГОСТ 53231 ГОСТ 22690	на каждую партию бетонной смеси по ГОСТ 53231
- марка по морозостойкости	ГОСТ 10060.1 или ГОСТ 10060.2	при подборе состава бетона и далее каждые 6 месяцев

9.7 Контроль производства работ по устройству цементобетонного покрытия

9.7.1 Контроль на месте бетонирования покрытия производится в соответствии с действующими нормами ГОСТ 7473, ГОСТ 26633, СНиП 3.06.03.

9.7.2 При производстве работ по устройству цементобетонного покрытия контролируются следующие параметры (пункт 12.58 СНиП 3.06.03):

- раскладку и крепление полиэтиленовой прокладки на основании по пункту 8.1.1.4;
- установку и крепление секций арматурного каркаса и сеток по пункту 8.1.1.7;
- правильность установки копирных струн по пункту 8.1.1.5;

9.7.3 При работе распределителя бетонной смеси необходимо контролировать (пункт 1.13 СНиП 3.06.03):

- ширину и толщину слоя распределяемой смеси по пункту по пункту 8.2.6;
- соблюдение скоростного режима по пункту 8.2.13;
- равномерность распределения смеси визуально.

9.7.4 При работе бетоноукладчика необходимо контролировать:

- соблюдение режимов работы рабочих органов и скорости движения бетоноукладчика в соответствии с пунктами 8.2.9, 8.2.10, 8.2.13;
- высотные отметки по оси дороги (пункт 1.13 СНиП 3.06.03);
- поперечный уклон (пункт 1.13 СНиП 3.06.03);
- просвет под рейкой длиной 3 м (пункт 1.13 СНиП 3.06.03);
- ширину и толщину полосы бетонирования (пункт 1.13 СНиП 3.06.03);
- толщину защитного слоя бетона для верхней и боковой арматуры по ГОСТ 22904;
- геометрию и качество продольных кромок по пунктам 8.2.12, 8.2.28;
- отделку поверхности после прохождения бетоноукладчика по пункту 8.2.25.

9.7.5 При работе машины по уходу за бетоном необходимо контролировать

(пункт 12.58 СНиП 3.06.03):

- нормы розлива пленкообразующего материала по пункту 8.3.3;
- равномерность распределения пленкообразующего материала по пункту 8.3.3.

9.7.6 При устройстве деформационных швов необходимо контролировать:

- своевременность устройства швов по пунктам 8.4.2.3, 8.4.2.4;
- геометрические размеры пазов швов по пункту 8.4.2.6;
- состояние кромок пазов швов по пункту 8.4.2.1;
- качество подготовки пазов швов перед их заполнением по пункту 8.4.2.6;
- качество заполнения пазов швов герметиком по пункту 8.4.2.7.

Ровность и поперечный уклон уложенного бетонного покрытия контролируются с помощью трехметровой рейки не реже, чем через 20 м в соответствии с ГОСТ 30412.

9.7.7 Требования, которые следует выполнять и контролировать при устройстве монолитных цементобетонных покрытий, приведены в таблице 6.

Т а б л и ц а 6

Операционный контроль на месте бетонирования покрытия			
Контролируемые параметры	Величина нормативных требований	Объем испытаний	Метод контроля
Продолжительность нахождения смеси в транспортном средстве, не более, при температуре воздуха, °С: - от 20 до 30 - менее 20	30 мин 60 мин	Каждую машину	Измерение времени
Контролируемые параметры	Величина нормативных требований	Объем испытаний	Метод контроля

СТО 076 НОСТРОЙ 2.25.41-2012

Удобоукладываемость бетонной смеси, не более	2 см	Не реже одного раза в смену и дополнительно при изменении удобоукладываемости	ГОСТ 7473 ГОСТ 10181 По приложению В настоящего СТО
Объем вовлеченного воздуха	5 – 7 %	Не реже одного раза в смену и дополнительно при изменении показателей	ГОСТ 10181 п. 3.8
Плотность бетонной смеси	В соответствии с подбором состава бетона	Не реже одного раза в смену и дополнительно при изменении показателей, ГОСТ 7473	ГОСТ 10181
Прочность бетона по контрольным образцам (на сжатие и на растяжение при изгибе), твердеющим в нормальных условиях	Не ниже проектного класса бетона	Каждую смену, ГОСТ 53231	ГОСТ 10180
Морозостойкость бетона по котрольным образцам, твердеющим в условиях твердения конструкции	Не ниже проектного класса бетона	Не реже, чем один раз в 6 месяцев, СНиП 3.06.03-85	ГОСТ 10060, второй базовый метод или третий ускоренный
Расстояние между стойками для копирной струны, не более: - на прямых - на криволинейных	15 м 4 – 6 м	При установке струны	Измерение рулеткой

Окончание таблицы 6

Отклонение фактически х отметок от проектных, не более, для: - копирной струны - облегченной инвентарной опалубки	± 5 мм ± 5 мм	На каждой стойке На каждом стыке	Нивелирная съемка
Размер ширины паза шва, устанавливаемого с прокладкой (по типу шва расширения)	На 3 – 5 мм шире толщины прокладки	На каждом шве	Измерение линейкой
Глубина бороздок шероховатости на поверхности покрытия	0,5 – 1,5 мм	Один раз в 5 дней и при изменении рисунка шероховатости	Измерение методом «песчаного пятна»
Расход пленкообразующих материалов	По рекомендациям по применению	Один раз в смену	Расчет по расходу на заданную площадь
Равномерность нанесения пленкообразующего материала	Цвет поверхности должен быть однородным	То же	То же
Качество образовавшейся защитной пленки на поверхности бетонного покрытия	На участке покрытия размером 20 на 20 см 10% раствором соляной кислоты или 1% раствором фенолфталеина	Два раза в смену	По приложению Б настоящего СТО

Приложение А
(рекомендуемое)

Основные эксплуатационные и технологические характеристики
герметизирующих материалов

А.1 Герметики должны изготавливаться по соответствующим техническим условиям (ТУ) и соответствовать требованиям ГОСТ 30740 по основным эксплуатационным и технологическим характеристикам.

А.2 Эксплуатационные требования к герметизирующим материалам.

А.2.1 Относительное удлинение герметиков в момент разрыва должно быть не менее 75 % при температуре минус 20 °С.

А.2.2 Температура, характеризующая гибкость герметиков, должна быть не выше:

- минус 25 °С для герметиков марки Г25;

- минус 35 °С для герметиков марки Г35;

- минус 50 °С для герметиков Г50.

А.2.3 Температура липкости герметиков должна быть не ниже плюс 50 °С.

А.2.4 Герметик должен выдерживать испытание на старение под воздействием ультрафиолетового излучения в течение не менее 1000 часов.

А.2.5 Выносливость герметиков должна составлять не менее 30 000 циклов деформаций, испытываемых герметиком при вертикальном перемещении плит покрытия друг относительно друга.

А.2.6 Водопоглощение герметиков не должно превышать 0,5 % по массе.

А.3 Технологические требования к герметизирующим материалам.

А.3.1 Жизнеспособность герметиков холодного применения при температурах до плюс 60 °С должна быть не менее 1 часа.

А.3.2 На эксплуатируемых покрытиях промежуток времени с момента заполнения швов герметиками холодного применения до начала возможной эксплуатации покрытия при температуре плюс 20 °С должен быть не более 6 часов.

Приложение Б
(обязательное)

Контроль ухода за бетоном

Б.1 Качество ухода за бетоном с применением пленкообразующих материалов следует проверять не менее двух раз в смену, а также в местах, где качество нанесения пленкообразующего материала вызывает сомнение.

Б.2 Для этого следует подготовить участок покрытия размером 20 см на 20 см, где сформировавшуюся на бетоне пленку необходимо промыть водой и удалить оставшуюся влагу, впитывая ее чистой ветошью.

Б.3 По подготовленной таким образом поверхности следует разлить 10% раствор соляной кислоты или 1 % спиртовой раствор фенолфталеина.

Б.4 Появление пены или покраснение поверхности покрытия допустимо не более чем в двух точках на 100 см² поверхности пленки. В противном случае необходимо поверхность дополнительно покрыть слоем пленкообразующего материала.

Приложение В (обязательное)

Определение состава бетонной смеси методом мокрого отсева

В.1 При необходимости (например, при значительном расхождении между фактическими показателями удобоукладываемости и соответствующими показателями, указанными в выданном лабораторией составе), но не менее 1 раза в две смены с отбором не менее двух проб разрешается определять состав бетонной смеси способом мокрого отсева.

Для этого среднюю пробу бетонной смеси в количестве 10 кг после тщательного перемешивания следует разделить на две части и каждую часть взвесить.

Первую часть при непрерывном перемешивании необходимо быстро высушить до потери влаги, охладить и взвесить. Общую влажность бетонной смеси, включая влагу, содержащуюся в каменных материалах, следует определять по формуле:

$$W_{\text{б}} = \frac{Q_{\text{в}} - Q_{\text{с}}}{Q_{\text{с}}} \cdot 100\%, \quad (1)$$

где $Q_{\text{в}}$ – масса смеси до высушивания, (кг);

$Q_{\text{с}}$ – масса смеси после высушивания, (кг).

Вторую часть необходимо промыть в проточной воде в сосуде высотой около 30 см так, чтобы удалился весь цемент. Промывать следует до тех пор, пока вода не станет чистой, но не более 20 минут. После этого пробу следует высушить, охладить и взвесить. Высушенный остаток даст суммарную массу мелкого и крупного заполнителя; ее необходимо просеять и определить зерновой состав. Вычитая из навески бетонной смеси массу воды и заполнителей, определяют количество цемента.

Для точности определения параллельно с отбором пробы бетонной смеси необходимо взять (из бункера или с транспортной ленты) пробы заполнителей, идущие в замес, в количестве 5 – 10 кг, их высушить, определить влажность и водопоглощение (для щебня), зерновой состав, содержание отмучиваемых частиц. Количество воды затворения в бетонной смеси необходимо определять с учетом влажности и водопоглощения щебня.

Чтобы установить содержание цемента, из общего количества отмытых частиц следует вычесть количество отмучиваемых частиц в заполнителе.

Приложение Г
(рекомендуемое)

Перечень и последовательность технологических операций
при устройстве цементобетонного покрытия

Т а б л и ц а Г.1

Наименование технологических операций	Машины, механизмы
Разборка опалубки в торце бетонного покрытия (рабочий шов). Покрытие торца битумом	Компрессор Отбойный молоток
Очистка основания сжатым воздухом	Компрессор
Укладка пленки ППА	–
Крепление пленки дюбелями	Строительный пистолет
Очистка пленки от пыли сжатым воздухом (при необходимости)	Компрессор
Установка копирной струны разбивка створов установка копирной струны	Автомобиль Перфоратор Электростанция
Установка комплекта машин со скользящей опалубкой в работу	Распределитель смеси Бетоноукладчик Текстуратор
Приготовление бетонной смеси и загрузка автомобилей-самосвалов	–
Отбор проб бетонной смеси из автомобилей-самосвалов (определения подвижности смеси и объема вовлеченного воздуха на ЦБЗ)	–
Транспортирование бетонной смеси к месту укладки	Автомобили-самосвалы
Отбор проб из автомобилей-самосвалов для определения подвижности смеси (удобоукладываемости)	–
Подача бетонной смеси в распределитель	–
Мойка кузовов автомобилей	Поливомоечная машина

Распределение бетонной смеси. Уплотнение, формирование бетонной плиты. Отделка поверхности и кромки бетона вручную. Создание шероховатой поверхности. Уход за бетоном	Распределитель смеси Бетоноукладчик Текстуратор Погрузчик Электростанция Глубинные вибраторы Прожектор
Распределение смеси вручную	–
Уплотнение смеси вручную глубинным вибратором. Отделка поверхности бетона вручную	Электростанция Глубинные вибраторы
Выход машин комплекта со скользящей опалубкой. Очистка рабочих органов от бетонной смеси. Мойка машины	Распределитель смеси Бетоноукладчик Текстуратор Поливомоечная машина Погрузчик Глубинные вибраторы Автомобили-самосвалы
Установка инвентарной опалубки в конце захватки. Сверление отверстий в бетоне $d=20$ мм, $h=300$ мм. Забивка анкеров для крепления опалубки $d=20$ мм, $h=650$ мм	–
Распределение смеси вручную	–
Уплотнение смеси вручную	Глубинные вибраторы
Отделка поверхности бетона вручную.	Погрузчик Электростанция Перфоратор Глубинные вибраторы Автомобили-самосвалы
Нарезка паза поперечных деформационных швов	Нарезчик швов Поливомоечная машина

ОКС 93.080.10

Ключевые слова: автомобильные дороги, цементобетонные покрытия, правила выполнения работ

Издание официальное

Стандарт организации

Автомобильные дороги

УСТРОЙСТВО ЦЕМЕНТНОБЕТОННЫХ ПОКРЫТИЙ АВТОМОБИЛЬНЫХ ДОРОГ

СТО НОСТРОЙ 2.25.41-2011

Тираж

Заказ №1

Подготовлено к изданию в ООО "ИД Вертикаль" отпечатано в типографии "Евросиб"