

**НАЦИОНАЛЬНОЕ ОБЪЕДИНЕНИЕ СТРОИТЕЛЕЙ
НЕКОММЕРЧЕСКОЕ ПАРТНЕРСТВО
«НОВОСИБИРСКИЕ СТРОИТЕЛИ»**

Стандарт организации



НАВЕСНЫЕ ФАСАДНЫЕ СИСТЕМЫ С ВОЗДУШНЫМ ЗАЗОРОМ

**Работы по устройству.
Общие требования
к производству и контролю работ**

СТО 076 НОСТРОЙ 2.14.67-2014

ИЗДАНИЕ ОФИЦИАЛЬНОЕ

Новосибирск 2014

Стандарт организации

НАВЕСНЫЕ ФАСАДНЫЕ СИСТЕМЫ С ВОЗДУШНЫМ ЗАЗОРОМ

Работы по устройству.
Общие требования к производству и контролю работ

СТО 076 НОСТРОЙ 2.14.67-2014

Издание официальное

Некоммерческая организация «Ассоциация АНФАС»

Некоммерческое партнерство «Новосибирские строители»

Новосибирск 2014

Предисловие

- | | |
|---|--|
| 1. ПОДГОТОВЛЕН
И ПРЕДСТАВЛЕН
НА УТВЕРЖДЕНИЕ | Некоммерческим партнерством
«Новосибирские строители» |
| 2. УТВЕРЖДЕН
И ВВЕДЕН
В ДЕЙСТВИЕ | Решением общего собрания
некоммерческого партнерства
«Новосибирские строители» |

« 12 » марта 2014 г.

Протокол № 14

Настоящий стандарт идентичен стандарту Национального объединения строителей
СТО НОСТРОЙ 2.14.67-2012

© Национальное объединение строителей

© Некоммерческое партнерство «Новосибирские строители»

« , »

Содержание

Введение	IV
1 Область применения	1
2 Нормативные ссылки	1
3 Термины и определения	3
4 Общие требования к устройству навесной фасадной системы	8
5 Монтаж навесных фасадных систем	11
5.1 Состав и последовательность выполнения работ по монтажу навесных фасадных систем	11
5.2 Разметка фасада и бурение (сверление) отверстий	11
5.3 Монтаж кронштейнов	12
5.4 Монтаж теплоизоляционного слоя	13
5.5 Установка ветро-гидрозащитной мембраны	17
5.6 Монтаж направляющих и угловых элементов	17
5.7 Монтаж защитно-декоративного экрана	19
6 Установка элементов примыкания к конструктивным частям здания	31
6.1 Примыкания системы к конструктивным частям здания	31
6.2 Крепление противопожарных коробов	31
6.3 Установка элементов наружного оформления здания	33
7 Контроль выполнения работ	34
Приложение А (рекомендуемое) Эксплуатация фасадов	39
Библиография	42

Введение

Настоящий стандарт разработан в соответствии с Программой стандартизации Национального объединения строителей.

Стандарт направлен на реализацию требований Градостроительного кодекса Российской Федерации, Федерального закона от 27 декабря 2002 г. № 184-ФЗ «О техническом регулировании», Федерального закона от 30 декабря 2009 г. № 384-ФЗ «Технический регламент о безопасности зданий и сооружений», приказа Министерства регионального развития Российской Федерации от 30 декабря 2009 г. № 624 «Об утверждении Перечня видов работ по инженерным изысканиям, по подготовке проектной документации, по строительству, реконструкции, капитальному ремонту объектов капитального строительства, которые оказывают влияние на безопасность объектов капитального строительства».

При разработке стандарта использованы многолетние наработки его авторов, действующие нормативные документы, а также опыт применения современных российских и зарубежных технологий.

Авторский коллектив: *М.Г. Александрия, С.А. Голунов, В.О. Реутов* (НО «Ассоциация «АНФАС»), *А.В. Ильин* (ГК «ДИАТ»), *Е.В. Чебурканова* (ООО «Юкон Инжиниринг»), *Ю.Г. Востоков* (ООО «Краспан»), *В.С. Чуркин* (Некоммерческое партнерство «Союз предприятий строительной индустрии Свердловской области»).

СТАНДАРТ НЕКОММЕРЧЕСКОГО ПАРТНЕРСТВА
«НОВОСИБИРСКИЕ СТРОИТЕЛИ»

**НАВЕСНЫЕ ФАСАДНЫЕ СИСТЕМЫ
С ВОЗДУШНЫМ ЗАЗОРОМ**

**Работы по устройству. Общие требования
к производству и контролю работ**
Cladding facade system with air gap.

Installation works. General requirements to the production and control of works

Дата введения 2014-09-15

1 Область применения

1.1 Настоящий стандарт распространяется на работы по устройству навесных фасадных систем с воздушным зазором (далее по тексту – НФС) для облицовки фасадов зданий и других строительных сооружений облицовочными материалами различных типов и теплоизоляции наружных стен с внешней стороны.

1.2 Стандарт устанавливает требования к выполнению подготовительных и монтажных работ, контролю их выполнения.

2 Нормативные ссылки

В настоящем стандарте использованы нормативные ссылки на следующие стандарты и своды правил:

ГОСТ 166-89 Штангенциркули. Технические условия

ГОСТ 427-75 Линейки измерительные металлические. Технические условия

ГОСТ 5272-68 Коррозия металлов. Термины

ГОСТ 7502-98 Рулетки измерительные металлические Технические условия

ГОСТ 7948-80 Отвесы стальные строительные. Технические условия

ГОСТ 9416-83 Уровни строительные. Технические условия

СТО 076 НОСТРОЙ 2.14.67-2014

ГОСТ 10528-90 Нивелиры. Общие технические условия

ГОСТ 10529-96 Теодолиты. Общие технические условия

ГОСТ 19223-90 Светодальномеры геодезические. Общие технические условия

ГОСТ 24297-87 Входной контроль продукции. Основные положения

ГОСТ 24839-81 Конструкции строительные стальные. Расположение отверстий в прокатных профилях. Размеры

ГОСТ 26433.2-94 Система обеспечения точности геометрических параметров в строительстве. Правила выполнения измерений параметров зданий и сооружений

ГОСТ 27321-87 Леса стоечные приставные для строительного-монтажных работ. Технические условия.

ГОСТ 27372-87 Люльки для строительного-монтажных работ. Технические условия

ГОСТ 31251-2008 Стены наружные с внешней стороны. Метод испытаний на пожарную опасность

ГОСТ 31359-2007 Бетоны ячеистые автоклавного твердения. Технические условия

ГОСТ 31360-2007 Изделия стеновые неармированные из ячеистого бетона автоклавного твердения. Технические условия

ГОСТ Р 52146-2003 Прокат тонколистовой холоднокатаный и холоднокатанный горячеоцинкованный с полимерным покрытием с непрерывных линий. Технические условия

ГОСТ Р 53778-2010 Здания и сооружения. Правила обследования и мониторинга технического состояния. Общие требования

ГОСТ Р 53786-2010 Системы фасадные теплоизоляционные композиционные с наружными штукатурными слоями. Термины и определения

СП 16.13330.2011 «СНиП II-23-81* Стальные конструкции»

СП 48.13330.2011 «СНиП 12-01-2004 Организация строительства»

СП 60.13330.2012 «СНиП 41-01-2003 Отопление, вентиляция и кондиционирование»

СП 128.13330.2012 «СНиП 2.03.06-85 Аллюминиевые конструкции»

Примечание – При пользовании настоящим стандартом целесообразно проверить действие ссылочных стандартов и сводов правил в информационной системе общего пользования – на официальных сайтах национального органа Российской Федерации по стандартизации и НОСТРОЙ в сети Интернет или по ежегодно издаваемым информационным указателям, опубликованным по состоянию на 1 января текущего года. Если ссылочный документ заменен (изменен), то при пользовании настоящим стандартом следует руководствоваться новым (измененным) документом. Если ссылочный документ отменен без замены, то положение, в котором дана ссылка на него, применяется в части, не затрагивающей эту ссылку.

3 Термины и определения

В настоящем стандарте применены термины в соответствии с федеральными законами [1] и [2], ГОСТ Р 53786, ГОСТ 5272, а также следующие термины с соответствующими определениями:

3.1 навесная фасадная система с воздушным зазором, НФС: Совокупность конструктивных элементов и материалов, устанавливаемых на внешней поверхности наружных стен здания или сооружения, а также правил и порядка их установки в проектное положение.

Примечания

1 В состав НФС входят подблицовочная конструкция, теплоизоляционный слой (при необходимости), ветро-гидрозащитная мембрана (при необходимости) и защитно-декоративный экран.

2 Необходимость установки теплоизоляционного слоя (тип и толщина) и ветро-гидрозащитной мембраны определяются теплотехническим расчетом и указываются в проектной документации.

3.2 системная компания (системодержатель): Организация, юридическое лицо, являющиеся разработчиком и держателем нормативных документов, технической и технологической документации по производству комплектующих материалов и изделий, устройству НФС в различных условиях строительства и эксплуатации, а также владеющая документами, подтверждающими прохождение НФС процедуры подтверждения пригодности в области строительства в установленном порядке.

Примечания

1 Системная компания несет ответственность за соответствие показателей элементов системы заявленным параметрам при условии использования материалов, комплектующих изделий и соблюдения технологии монтажа в соответствии с нормативными документами, технической и технологической документацией разработчика.

2 Системодержатель комплектует НФС для конкретного объекта в соответствии с заказом (техническим заданием) либо поручает комплектацию системы или части ее третьим лицам.

3.3 системные материалы: Материалы и изделия, перечень которых определяется нормативными документами и технологической документацией системной компании, обладающие конкретными заявленными значениями и позволяющие использовать их в составе системы на основе результатов, полученных при ее технической апробации.

[ГОСТ Р 53786-2010, пункт 2]

3.4 устройство НФС: Комплекс строительных работ, связанных с наружной облицовкой и теплоизоляцией стен зданий и сооружений с целью повышения их эксплуатационных и эстетических качеств.

3.5 строительное основание (основание): Несущая или ограждающая конструкция здания, воспринимающая передаваемые на нее подконструкцией нагрузки.

3.6 под облицовочная конструкция (подконструкция): Каркас, воспринимающий ветровые нагрузки, действующие на защитно-декоративный экран и перераспределяющий их на основание.

Примечание – Каркас состоит из кронштейнов и направляющих, вспомогательных профилей, кляммеров и соединительных элементов.

3.7 теплоизоляционный слой НФС (утеплитель): Строительный материал НФС, изготавливаемый промышленным способом и обеспечивающий требуемое сопротивление теплопередаче ограждающих конструкций здания или сооружения.

3.8 ветро-гидрозащитная мембрана, ВГЗМ: Пленочный материал, предназначенный для предотвращения увлажнения теплоизоляции от различного рода атмосферных воздействий и развития воздушных циркуляций внутри теплоизоляционного слоя.

3.9 воздушный зазор: Воздушная прослойка между внутренней поверхностью облицовки и теплоизоляционным слоем, обеспечивающая процесс влагоудаления из наружных ограждающих конструкций зданий.

Примечание – В случае отсутствия утеплителя под воздушным зазором понимается воздушная прослойка между строительным основанием и внутренней поверхностью облицовки.

3.10 защитно-декоративный экран НФС (облицовка): Устанавливаемые на подконструкции элементы, выполняющие архитектурные функции, а также функции защиты утеплителя и/или стеновых конструкций здания от атмосферных воздействий, воспринимающие и передающие на подоблицовочную конструкцию ветровые нагрузки.

3.11 кронштейн: Металлическая штучная деталь подоблицовочной конструкции, закрепляемая на основании одним или несколькими (по необходимости) анкерами и удерживающая направляющие на определенном расстоянии от основания, передающая через анкерные крепления нагрузки на строительное основание.

3.12 направляющая: Металлическая линейная деталь подоблицовочной конструкции, предназначенная для креплений к ней элементов облицовки, воспринимающая нагрузки, действующие на облицовку, и передающая их на кронштейны.

3.13 вспомогательный профиль: Металлическая деталь подоблицовочной конструкции, предназначенная для выполнения различного рода примыканий, соединений элементов облицовки и т.п.

3.14 анкер: Элемент НФС, заделываемый в строительное основание, предназначенный для крепления подоблицовочной конструкции, утеплителя и других элементов НФС.

Примечание – В конструкциях НФС применяются анкера следующих типов:

- анкера, изготовленные из металла (металлические анкера), устанавливающиеся в просверленные в строительном основании отверстия и закрепляющиеся в нем посредством распора, внутреннего упора или сцепления с материалом строительного основания;

- анкера, состоящие из полимерной гильзы (дюбеля) и распорного элемента, изготовленного из полимерных материалов или металла (полимерные анкера), которые распираются в отверстии при забивании или ввинчивании распорного элемента;

СТО 076 НОСТРОЙ 2.14.67-2014

- анкер с тарельчатым полимерным дюбелем (анкер с тарельчатым дюбелем): разновидность полимерного анкера, гильза которого заканчивается тарельчатым держателем для крепления слоя теплоизоляции;

- металлические шпильки, закрепляемые в отверстиях основания с помощью специального строительного раствора (химические анкера).

3.15 анкерное крепление: Узел строительной конструкции здания, в котором посредством анкера соединяются строительное основание и прикрепляемый к основанию кронштейн или конструктивный элемент.

3.16 распорный элемент анкера: Часть анкера, предназначенная для создания усилия на распираемый элемент и создающая усилие внутреннего упора.

3.17 распираемый элемент анкера: Часть анкера (гильза, дюбель, втулка), принимающая усилие от распорного элемента и образующая за счет сил трения надежное закрепление в отверстии в строительном основании.

3.18 дюбель (гильза, втулка): Изделие, используемое в качестве распираемого элемента анкера.

3.19 кляммер: Крепежный элемент в составе НФС, предназначенный для плотной фиксации различных облицовочных материалов.

Примечания

1 Специальная конструкция кляммера обеспечивает межплиточный зазор, препятствующий образованию конденсата на внутренней поверхности декоративного экрана, и позволяет компенсировать температурные деформации под облицовочной конструкцией и элементов облицовки без образования температурных напряжений.

2 Фиксация кляммера может быть видимого или скрытого типа.

3.20 соединительный элемент (крепеж, крепежный элемент): Специальное металлическое изделие (метиз) или приспособление промышленного изготовления для механического соединения и закрепления различных элементов облицовочной конструкции друг с другом.

3.21 терморазрыв: Элемент НФС, устанавливаемый между строительным основанием и опорной площадкой кронштейна.

Примечания

1 Терморазрыв (термоизоляционная прокладка) изготавливается из материала с понижен-

ным коэффициентом теплопроводности.

2 Терморазрыв применяется для предотвращения образования «мостиков холода» и исключения контактной коррозии материала кронштейна.

3.22 противопожарный короб (короб): Элемент НФС, предотвращающий попадание пламени в воздушный зазор НФС в случае пожара.

Примечания

1 Противопожарный короб изготавливается из тонколистовых коррозионно-стойких сталей и/или оцинкованных сталей с полимерным покрытием.

2 Противопожарный короб применяется как в виде единой конструкции заводской сборки, так и в виде составной конструкции, собираемой непосредственно на фасаде.

3 Применяются противопожарные короба «закрытого» типа и «открытого» типа. Применение короба того или иного типа обуславливается выбором материала облицовки основного фасада и требованиями пожарной безопасности.

3.23 короб «открытого» типа: Не закрытый элементами облицовки противопожарный короб, устанавливаемый по всему периметру сопряжения НФС с оконным либо дверным проемом.

Примечания

1 В зависимости от вида облицовочного материала элементы верхнего и боковых откосов короба «открытого» типа могут иметь выступы-бортики с вылетом за лицевую поверхность облицовки основной плоскости фасада.

2 Выступ-бортик устраивается для изменения траектории факела пламени из проема горящего помещения и отведения его от фронтальной плоскости облицовки фасада.

3.24 короб «закрытого» типа: Скрытый под облицовкой противопожарный короб, устанавливаемый по всему периметру сопряжения НФС с оконным либо дверным проемом или только вдоль верхнего откоса проема.

3.25 противопожарная рассечка: Элемент НФС, устанавливаемый во внутреннем пространстве НФС с перекрытием воздушного зазора для препятствия распространению горения и предотвращения выпадения продуктов горения.

Примечание – Противопожарная рассечка изготавливается из негорючих материалов (минераловатные плиты или листовая сталь).

3.26 монтаж НФС: Сборка, установка в проектное положение и крепление элементов НФС к строительному основанию.

4 Общие требования к устройству навесной фасадной системы

4.1 Устройство НФС следует начинать после получения результатов испытаний несущей способности анкерных креплений, разработки проектно-сметной документации, оформления требуемых документов с разрешением на выполнение работ.

4.2 Устройство НФС должно осуществляться в соответствии с настоящим стандартом, СП 48.13330, проектной, рабочей документацией, рекомендациями системодержателя и предусматривать выполнение:

- подготовительных работ для устройства НФС;
- монтажа НФС;
- заключительных работ по устройству НФС.

4.3 До начала выполнения работ по устройству НФС должны быть выполнены следующие подготовительные работы:

- приемка рабочей документации на устройство, предусмотренной проектом НФС;

- приемка исполнительной документации на выполнение работ по устройству заполнения всех проемов здания (окна, витражи, двери и т.д.), по гидроизоляции кровли, цоколя, балконов, устройства отмостки вокруг здания, на выполнение сварочных работ;

- демонтаж с фасада здания конструкций, препятствующих последующей установке средств подмащивания и монтажу НФС, и разбивка фасада здания на захватки;

- монтаж и приемка средств подмащивания;
- монтаж и приемка строительных подъемников;
- приемка и хранение комплектующих элементов НФС.

4.3.1 После демонтажа с фасада здания конструкций, препятствующих последующей установке средств подмащивания и монтажу НФС, фасад здания следует разбить на захватки.

Величина захваток и их количество в каждом случае определяются с учетом размеров фасадов здания, численности бригады монтажников, оснащения строительной организации оборудованием и оснасткой, условиями комплектации строительства материалами, изделиями и других влияющих факторов.

4.3.2 Монтаж строительных лесов и/или других средств подмащивания (подъемников, люлек), необходимых для монтажа НФС, следует осуществлять в соответствии с РД 10-198-98 [3], ГОСТ 27321, ГОСТ 27372 и МДС 12-25.2006 [4].

4.3.3 При монтаже средств подмащивания следует:

- предусматривать расстояние от средств подмащивания до строительного основания с учетом максимального откоса облицовки НФС;
- места крепления лесов выбирать с учетом максимального удаления от проектного расположения направляющих;
- места крепления лесов закрывать утеплителем;
- закрывать леса фасадной сеткой для защиты утеплителя от атмосферных осадков.

Примечание – Установка средств подмащивания на расстояниях от строительного основания меньше максимального откоса облицовки НФС или неправильный выбор мест крепления лесов могут привести к вынужденной перестановке лесов из-за невозможности проведения монтажа НФС.

4.3.4 Приемка и хранение материалов и комплектующих изделий НФС должны обеспечить соответствие материалов и комплектующих изделий НФС проектной документации, их целостность и требуемое качество.

Конкретные контролируемые геометрические показатели материалов и комплектующих изделий НФС и применяемые для их измерения средства и методики определяются исходя из документации системодержателя и проектной документации.

Примечание – При выявлении несоответствия показателей качества поставленных элементов НФС сопроводительным документам системодержателя и поставщика, рекомендуется организовать определение этих показателей в специализированной испытательной лаборатории (центре).

Строительные материалы и изделия должны храниться в крытых складах.

Допускается хранение под навесом или на открытом складе с обеспечением защиты материалов и изделий от воздействия атмосферных осадков и солнечных лучей. При хранении под навесом материалы и изделия должны быть уложены на подкладки.

Строительные материалы и изделия должны храниться упакованными или уложенными на поддоны отдельно по видам, маркам и размерам.

Примечание – Рекомендуемая высота штабеля материалов и изделий при хранении – 2 м.

В случае перерыва в работах по монтажу НФС на срок более 60 суток, для защиты утеплителя от атмосферных воздействий следует использовать ветро-гидрозащитную мембрану с учетом степени готовности НФС и технической документации производителя утеплителя.

4.4 Монтаж НФС может производиться на панельных, блочных и кирпичных зданиях, бескаркасных зданиях с железобетонным или металлическим каркасом и стеновым заполнением из кирпича или блоков из легких конструкционных бетонов по ГОСТ 31359, ГОСТ 31360 класса по прочности на сжатие не менее В 2.5.

4.4.1 Монтаж НФС следует выполнять в соответствии с разделом 5 настоящего стандарта с соблюдением предусмотренной проектом технологической последовательности, проверкой выполнения операций с обязательной записью в общем журнале работ по форме РД 11-05-2007 [5] и составлением актов на скрытые работы по форме РД 11-02-2006 [6].

4.5 Заключительные работы по устройству НФС должны предусматривать демонтаж средств подмащивания, оформление акта сдачи-приемки работ и энергетического паспорта, передачу проектной и исполнительной документации эксплуатирующей организации.

4.5.1 Демонтаж средств подмащивания следует производить в соответствии с требованиями РД 10-198-98 [3], ГОСТ 27371, ГОСТ 27372 и МДС 12-25.2006 [4].

Примечание – Конструкцией НФС должна быть предусмотрена возможность монтажа/демонтажа средств подмащивания (технология крепления лесов к строительному основанию в местах отсутствующих элементов облицовки).

4.5.2 Оформление акта сдачи-приемки работ и энергетического паспорта на объект должно производиться по формам, установленным техническим заказчиком.

Передача эксплуатирующей организации всей документации (проектной и исполнительной) осуществляется в установленном техническим заказчиком порядке.

5 Монтаж навесных фасадных систем

5.1 Состав и последовательность выполнения работ по монтажу навесных фасадных систем

5.1.1 Производство работ по монтажу НФС должно включать:

- разметку горизонтальных и вертикальных осей подконструкции и бурение отверстий под крепежные элементы согласно монтажным схемам;

- монтаж кронштейнов;

- монтаж теплоизоляционного слоя;

установка ветро-гидрозащитной мембраны;

Примечание – Решение о применении (или неприменении) мембраны принимает проектная организация в каждом конкретном случае с учетом конструктивных и архитектурных особенностей здания.

- монтаж направляющих и угловых элементов;

- монтаж защитно-декоративного экрана;

- монтаж элементов примыкания к конструктивным частям здания.

5.2 Разметка фасада и бурение (сверление) отверстий

5.2.1 Разметку горизонтальных и вертикальных осей подконструкции НФС следует выполнять, учитывая допустимое смещение относительно проектных значений, указанное в технической документации системодержателя.

Примечание – Разметку рекомендуется выполнять несмываемым маркером.

5.2.2 Бурение (сверление) отверстий механизированным инструментом должно выполняться после разметки фасада:

- в прочных полнотелых основаниях (монолитный бетон, бетонные блоки, полнотелый силикатный или керамический кирпич) – с ударно-вращательным воздействием бура;

- в пустотелых, щелевых, пористых основаниях (щелевой кирпич, пустотелые бетонные блоки, пенно/газобетон) – без ударного воздействия сверла.

Диаметр бура (сверла) должен быть равен одному диаметру крепежного изделия (кроме пено/газобетона, при его применении с пластиковым анкерным дюбелем отверстие должно быть на 1 мм меньше внешнего диаметра дюбеля).

Примечание – Даже незначительное увеличение диаметра отверстия от расчетного под дюбель может привести к проворачиванию дюбеля и слабому креплению с его помощью. Уменьшенное отверстие под дюбель может привести к растрескиванию материала строительного основания (стены) при вворачивании в дюбель распорного элемента.

При сверлении отверстий бур (сверло) следует направлять (удерживать) строго перпендикулярно плоскости строительного основания.

Глубина отверстия должна превышать глубину анкеровки крепежного изделия на величину, определенную в технической документации производителя анкерного крепежа.

После сверления, отверстия следует тщательно очистить от пыли с помощью щетки (ершика) или продувания ручным пневмонасосом.

5.3 Монтаж кронштейнов

5.3.1 Монтаж кронштейна следует начать с установки кронштейна и закрепления его предусмотренным проектом количеством анкерных креплений.

5.3.2 Кронштейны следует крепить к стене через терморазрыв и с применением шайбы, распределяющей передаваемое усилие (если иное не предусмотрено рабочей документацией). Установка распорных элементов с перекосом не допускается.

5.3.3 Закручивание распорных элементов анкерных креплений может производиться ручным инструментом либо электроинструментом. Величина момента затяжки должна контролироваться с помощью динамометрического ключа и не должна превышать значения, установленного производителем крепежных изделий.

После затяжки распорных элементов анкерных креплений, проверить щупом толщиной 0,1 мм равномерность (плотность) прилегания головки распорного элемента к бортику дюбеля или стальной шайбе.

Наличие зазора между головкой распорного элемента и бортиком дюбеля или шайбой не допускается. Количество анкерных креплений, подлежащих контролю, следует определять по технической документации производителя, но оно должно составлять не менее 10 % от общего количества на каждые 100 м² плоскости строительного основания.

5.3.4 Не допускается производить монтаж кронштейнов:

- на неподготовленном основании;
- при установленном визуальном повреждении;
- без подтверждения натурными испытаниями необходимой несущей способности крепежных изделий.

Примечание – Натурные испытания рекомендуется проводить аккредитованными лабораториями по методике поставщика анкерного крепежа или по СТО ФГУ ФЦС 44416204-09-2010 [7].

5.3.5 Минимально допустимое расстояние от оси крепежных изделий до края основания (наружный угол, оконный откос, стык стеновых панелей и т.д.) должно составлять не менее 100 мм (если иное не предусмотрено рабочей документацией).

5.4 Монтаж теплоизоляционного слоя

5.4.1 В НФС может применяться однослойное или двухслойное утепление из минераловатных плит в соответствии с технической документацией системодержателя.

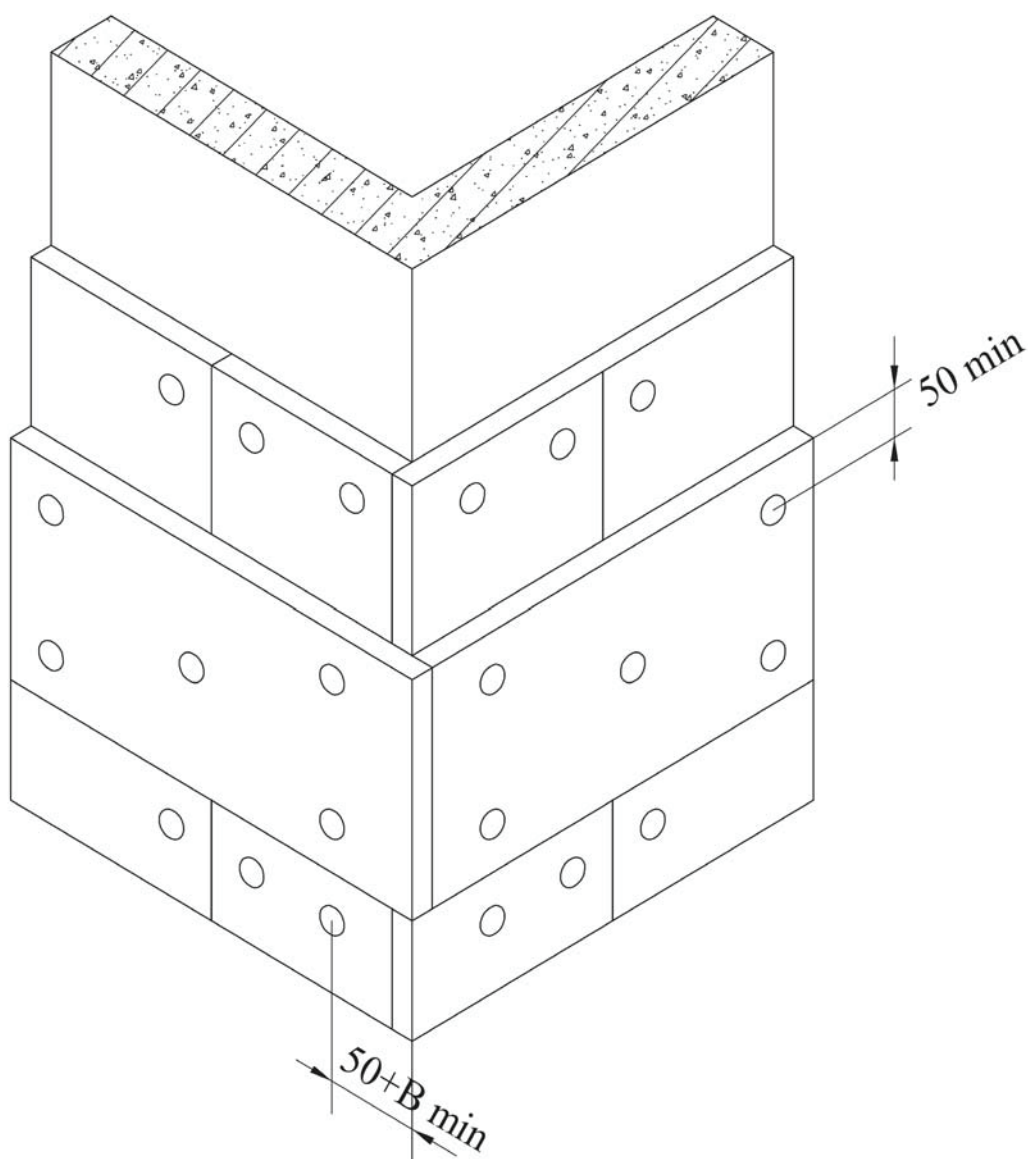
В случае двухслойного утепления для внутреннего слоя следует использовать минераловатные плиты более низкой плотности, а для наружного слоя и при однослойном утеплении – более высокой плотности в соответствии с технической документацией производителя. Следует обеспечить перекрытие швов первого слоя плитами второго в соответствии с рисунками 1, 2.

5.4.2 Плиты утеплителя должны устанавливаться вплотную друг к другу с заполнением (при необходимости) зазоров между ними этим же материалом. До-

пустимая величина незаполненного шва составляет 2 мм.

5.4.3 При установке плит утеплителя их следует подрезать до необходимого размера ножом, с лезвием длиной не менее 1,5 от толщины утеплителя. Ломать плиты утеплителя запрещается.

5.4.4 Теплоизоляционный слой должен укладываться в соответствии со схемами крепления, приведенными на рисунках 1 и 2, угловые плиты устанавливаются с перевязкой каждого слоя. Не допускается выполнять утепление угла путем перегиба на нем плит теплоизоляции.



$B \text{ min}$ – наименьшая толщина минераловатной плиты

Рисунок 1 – Схема крепления двухслойного утеплителя на углу здания

Схема установки внутреннего слоя

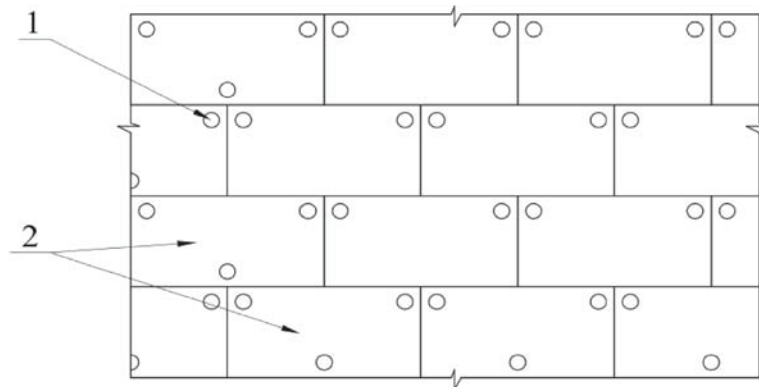


Схема установки внешнего слоя.

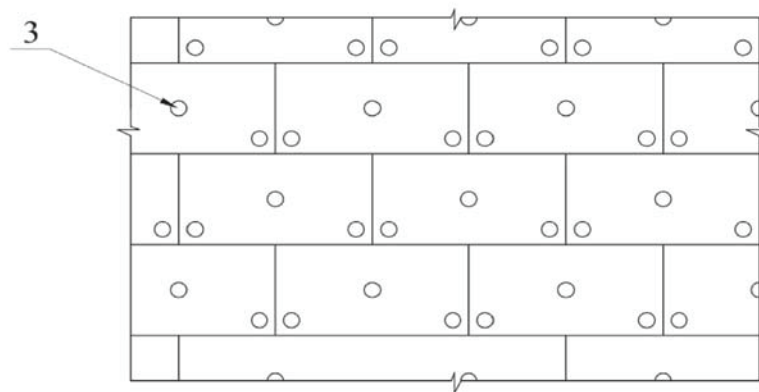
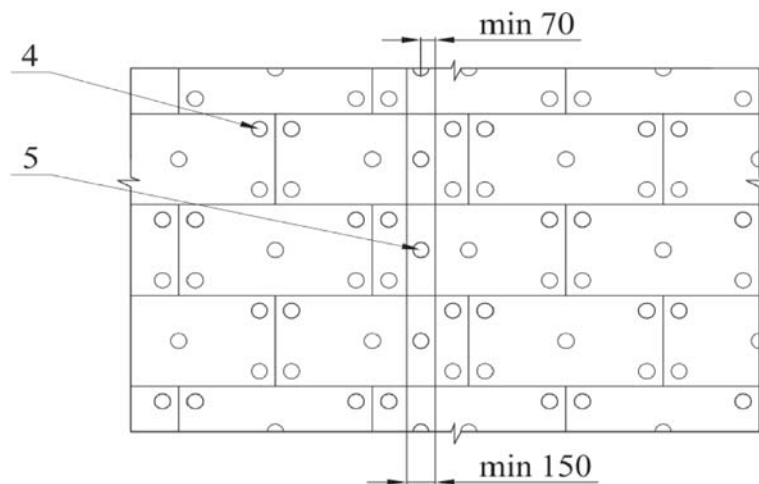


Схема установки ветрогидрозащитной мембраны.



1 – анкер с тарельчатым дюбелем внутреннего слоя; 2 – опорный ряд внутреннего слоя;
 3 – анкер с тарельчатым дюбелем внешнего слоя; 4 – анкер с тарельчатым дюбелем, крепит мембрану и внешний слой; 5 – анкер с тарельчатым дюбелем, устанавливается в местах перехлеста полотен с шагом от 500 до 1000 мм

Рисунок 2 – Принципиальная схема крепления двухслойного утеплителя

5.4.5 Внутренний слой плит должен плотно прижиматься к поверхности стены.

5.4.6 Места прохождения кронштейнов сквозь утеплитель рекомендуется выполнять способом пробивания киянкой. При этом торец кронштейна прорезает утеплитель. Допускается делать в месте прохождения кронштейнов надрез по форме кронштейна, удлиняющий элемент кронштейна при этом должен быть убран.

Примечание – Рекомендуется делать именно надрез, а не удаление прямоугольного куса утеплителя.

5.4.7 Запрещается устанавливать плиты утеплителя с зазорами между ними, с зазором между поверхностью теплоизоляции и прижимным кругом анкера с тарельчатым дюбелем, а также с зазорами между утеплителем и стеной.

Примечание – Образование зазоров между плитами приводит к образованию «мостиков холода» и снижению теплотехнических свойств стеновой конструкции, а зазоры между утеплителем и стеной приводят к образованию «карманов холода» и конденсации влаги на поверхности стены. Смятие утеплителя в месте крепления допускается не более 10 мм.

5.4.8 В случае двухслойного утепления крепление внутреннего слоя каждой плиты должно производиться двумя анкерами с тарельчатыми дюбелями, а в опорном ряду – тремя (см. рисунок 2).

5.4.9 При двухслойном утеплении должна быть обеспечена разбежка швов между плитами утеплителя наружного и внутреннего слоев не менее чем на 50 мм.

5.4.10 Каждая плита наружного слоя должна фиксироваться пятью анкерами с тарельчатыми дюбелями. Диаметр прижимного круга анкера с тарельчатым дюбелем (рондели) должен быть не менее 60 мм.

5.4.11 Забивку или ввинчивание распорного элемента анкера следует выполнять в направлении перпендикулярном плоскости стены. При забивании распорного элемента анкера следует использовать молоток с резиновым наконечником.

5.4.12 Не допускаются поломка или установка с перекосом прижимного круга анкера с тарельчатым дюбелем.

Примечание – Поломанный или установленный с перекосом прижимного круга анкер не обеспечивает надежность крепления плиты утеплителя.

5.4.13 При установке теплоизоляционного слоя не допускаются:

- образование пустот между стеной и плитой;
- применение плит утеплителя, имеющих механические повреждения (определяется визуально);
- зазор между ронделью и плитой утеплителя;
- прогибы (провисание), расслоение утеплителя;
- применение материалов (пенопласт, монтажная пена, пакля и т.п.), не предусмотренных технологией монтажа.

5.5 Установка ветро-гидрозащитной мембраны

5.5.1 При установке ВГЗМ следует:

- осуществлять монтаж непосредственно на поверхности утеплителя;
- материал раскатывать с натягом по поверхности утеплителя горизонтально или вертикально и фиксировать анкерами с тарельчатыми дюбелями к стене;
- предусмотреть минимальное расстояние от оси анкера с тарельчатым дюбелем до края полотна не менее 70 мм;
- устанавливать минимальную ширину перехлеста полотен более 150 мм;
- устанавливать анкеры с тарельчатыми дюбелями в местах перехлеста полотен с шагом от 500 до 1000 мм;
- в случае разрыва полотна делать проклейку клеящими лентами, указанными в технической документации производителя ВГЗМ.

Примечание – При применении мембраны возможны акустические хлопки, в случае, если мембрана не натянута. Не рекомендуется оставлять фасад, обтянутый мембраной в открытом состоянии (без установки облицовки) более 4 месяцев.

5.6 Монтаж направляющих и угловых элементов

5.6.1 Направляющие (как вертикальные, так и горизонтальные при их наличии) следует устанавливать с температурно-компенсационным зазором между торцами смежных элементов, который должен соответствовать рекомендациям системодержателя НФС. При отсутствии требований системодержателя НФС к величине температурно-компенсационного зазора между торцами смежных элементов его

размер следует принимать, как правило, равным 10 мм.

Примечание – Для обеспечения соосности смежных направляющих могут применяться специальные элементы (скобы, дренажи и др.). В этом случае они крепятся только к одной из направляющих для обеспечения свободы температурных перемещений либо к обоим направляющим в случае, если с одной из сторон они закреплены через овальные отверстия (подвижное соединение).

5.6.2 Направляющие должны крепиться к кронштейнам предусмотренным рабочей документацией количеством крепежных изделий (заклепки, саморезы).

Стальные направляющие следует закреплять, как правило, жестко.

Для алюминиевых направляющих, как правило, следует предусматривать подвижное соединение со всеми кронштейнами, кроме кронштейна, несущего весовую нагрузку.

Подвижные соединения должны компенсировать линейные температурные деформации и выполняться в виде установки крепежных изделий в овальные отверстия либо в виде дополнительных элементов (салазки и др.), жестко закрепленных к кронштейну и подвижно к направляющей.

Запрещается устанавливать крепежные изделия в краевую зону.

Минимальное расстояние от края отверстия до края элемента НФС составляет полтора диаметра отверстия для стали и два диаметра отверстия для алюминия.

5.6.3 Положение каждой направляющей в вертикальной плоскости следует проверять теодолитом по ГОСТ 10529 или отвесом по ГОСТ 7948.

5.6.4 При применении специальных удлиняющих элементов (удлинители, вставки и т.д.) необходимо соблюдать минимальную длину перехлеста этих элементов с неподвижной частью кронштейна крепя их друг к другу необходимым количеством крепежных изделий.

5.6.5 При установке направляющих не допускается:

- монтировать направляющие с видимыми невооруженным глазом повреждениями, а также вырезать в них пазы (например, для пропуска элементов крепления лесов);

- производить монтаж без устройства температурно-компенсационного зазо-

ра между смежными направляющими (см. 5.6.1);

- нарушать установленную проектом схему крепления направляющих к кронштейнам;

- производить монтаж способами натяжения или изгиба, создающими начальное напряжение в элементах каркаса НФС;

- производить крепление к другим элементам каркаса в краевую зону;

- замена предусмотренных рабочей документацией крепежных изделий.

5.7 Монтаж защитно-декоративного экрана

5.7.1 Для устройства защитно-декоративного экрана (облицовки) следует применять плиты, панели, кассеты или листовые материалы с видимым и скрытым креплением:

- керамические;

- из керамогранита;

- из натурального и агломерированного камня;

- фиброцементные (в т.ч. асбестоцементные);

- из металлических и металлокомпозитных материалов;

- из однослойного и многослойного пластика и др.

5.7.2 Облицовочные материалы и изделия должны иметь физико-механические характеристики, обеспечивающие возможность их применения в НФС, в том числе достаточную прочность на изгиб и морозостойкость, длительную сохранность декоративных свойств. Критерии пригодности облицовочных материалов в составе НФС и их крепления к направляющим, в части пожарных требований, должны быть установлены системной компанией в зависимости от результатов лабораторных, стендовых или натурных огневых испытаний, проводимых по ГОСТ 31251 системной компанией.

Примечание – Требования к физико-механическим свойствам облицовочных материалов и их пожарной безопасности должны быть указаны в технической документации системодержателя.

5.7.3 При выборе способа крепления облицовки должна быть обеспечена

надежность узлов крепления, исключая возможность появления вибраций облицовочных элементов и ослабления монтажного соединения в процессе эксплуатации.

5.7.4 Элементы облицовки должны монтироваться с компенсационными швами между соседними одготипными элементами и термокомпенсационными отверстиями в местах их крепления (сопряжения). Размеры швов и отверстий должны обеспечить свободное перемещение элементов и исключить возможность возникновения температурных напряжений, не предусмотренных расчетной схемой.

5.7.5 Величина зазора между облицовочными элементами определяется эстетическими, а также конструктивно-технологическими требованиями.

Эстетические требования определяются архитекторами и заказчиками проекта и могут отражать визуальное разделение архитектурных элементов, членение и установку пропорций здания.

Конструктивно-технологические требования указываются в технической документации системодержателя с учетом параметров деформаций строительных материалов, строительных допусков, снижения ветрового давления на фасад и необходимого воздухообмена для выведения излишней влаги с поверхности утеплителя.

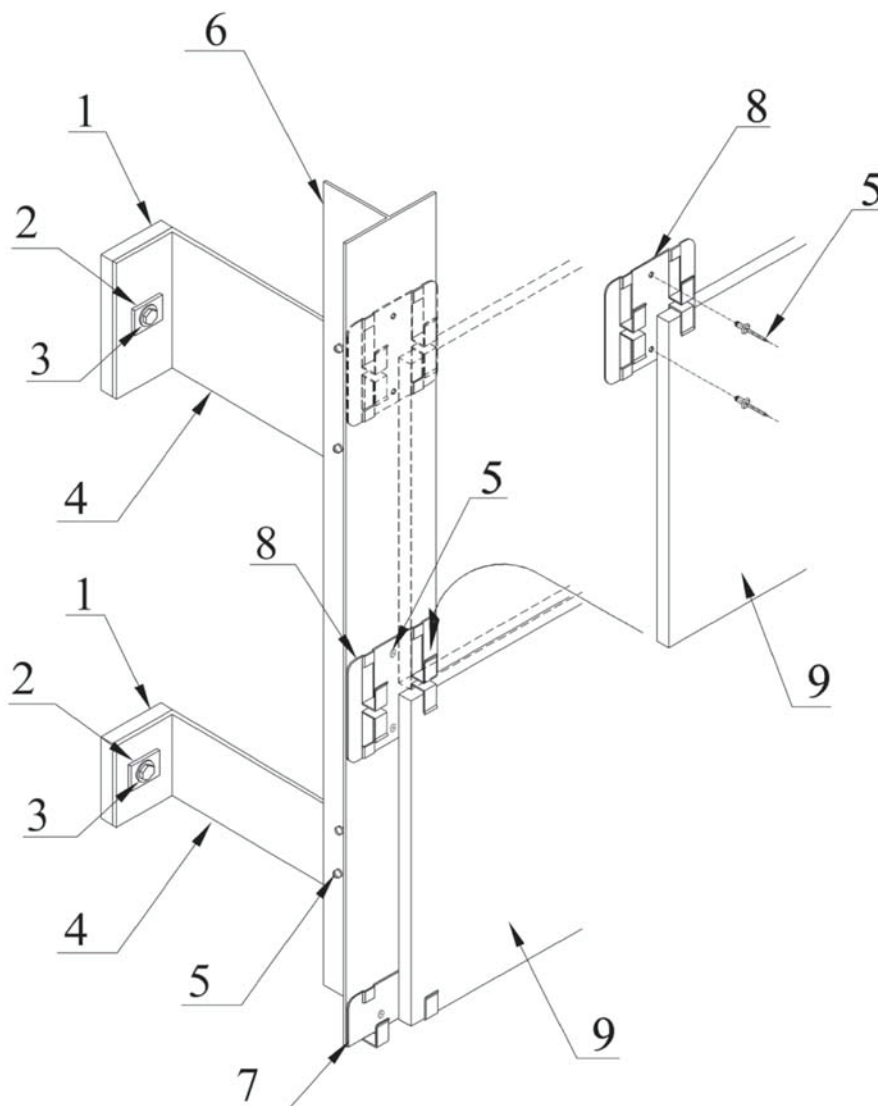
5.7.6 Монтаж плит из керамогранита с помощью кляммеров выполнять, как изображено на рисунке 3, в следующей последовательности:

1. установка стартового кляммера (7) на лицевую полку вертикальной направляющей (6) и его закрепление при помощи вытяжных заклепок (5);
2. установка нижнего ряда плит керамогранита (9);
3. установка рядового кляммера (8) на верхней горизонтальной грани плиты керамогранита (9) нижнего ряда, закрепление рядового кляммера (8) при помощи вытяжных заклепок (5) к лицевой полке вертикальной направляющей (6);
4. установка последующих рядов керамогранита (9) в той же последовательности.

При монтаже облицовки из керамогранита с помощью кляммеров не допускается:

- подкладывание посторонних предметов под плиты облицовки;
 - отгибание лапок кляммеров;
 - установка кляммера с выходом крепежных отверстий за пределы направляющей;
- ющей;
- установка облицовочных плит со сколами.

Крепление облицовочных плит в месте стыка направляющих должно быть выполнено таким образом, чтобы обеспечивалась свобода термических деформаций направляющих.



- 1 – терморазрыв; 2 – шайба; 3 – анкер; 4 – кронштейн; 5 – заклепка вытяжная;
 6 – направляющая; 7 – кляммер стартовый (концевой); 8 – кляммер рядовой;
 9 – облицовочная плита

Рисунок 3 – Схема установки облицовочных плит из керамогранита

5.7.7 При монтаже плит из натурального камня следует, как изображено на рисунке 4, выполнить:

а) установку стартового кляммера (профиля) (7) нижнего ряда, закрепление его к вертикальным направляющим (6) вытяжными заклепками (5);

б) пропилы в горизонтальных гранях плит из натурального камня (9). Размеры пропилов должны устанавливаться в соответствии с технической документацией системодержатель;

в) установку плит натурального камня (9) на опорные полки стартового кляммера (профиля) (7);

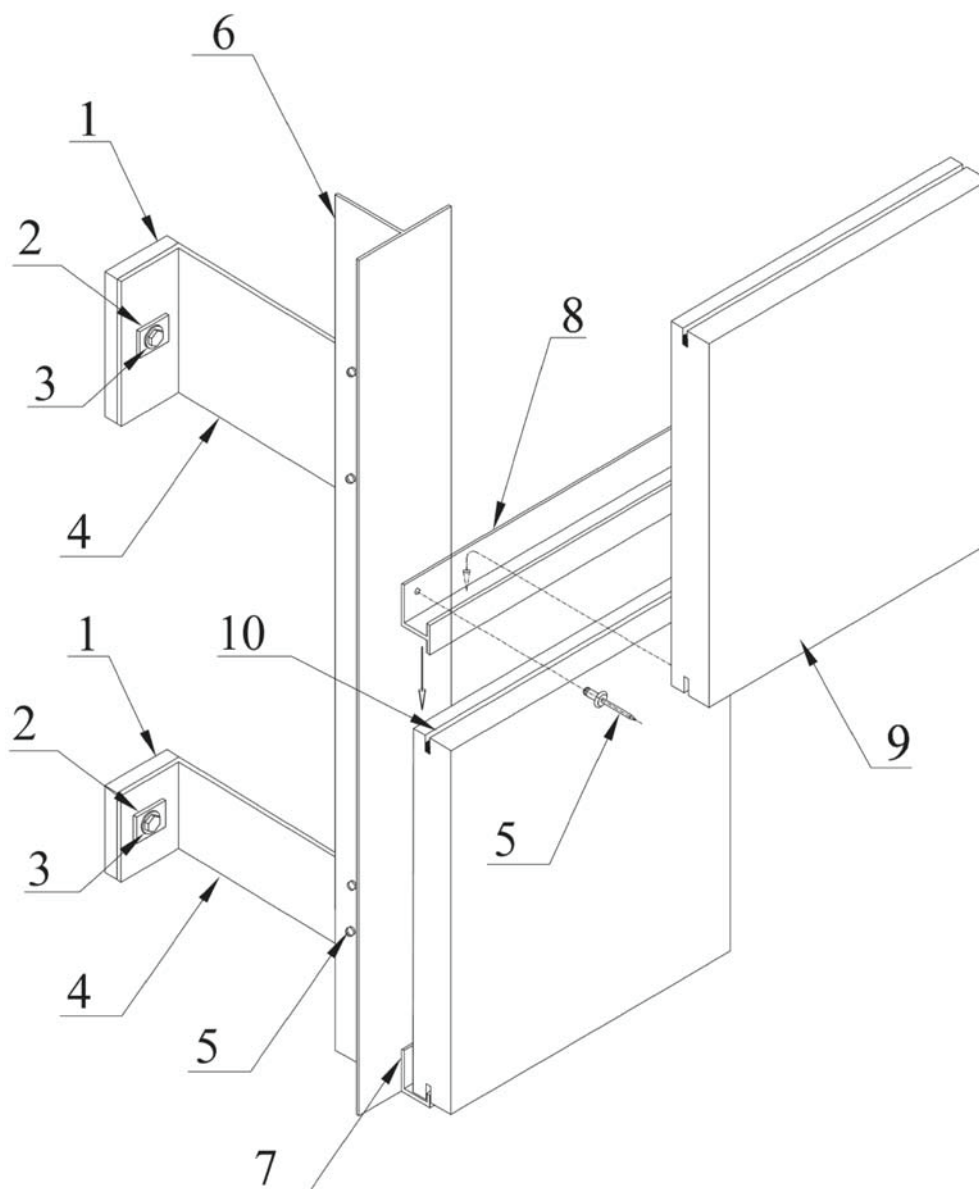
г) заполнение верхнего пропила каменной плиты (9) силиконовым герметиком «для камня» либо полиуретановым герметиком (если это предусмотрено конструкцией узла крепления). Запрещается использовать другие виды герметиков общего назначения, из-за возможности проявления «мокрых» пятен на фасаде;

д) установку рядового кляммера (профиля) (8) средних (промежуточных) рядов. Кляммер (профиль) должен устанавливаться на верхний торец плиты (9), прижиматься к направляющей (6) и крепиться вытяжными заклепками (5). Между полкой кляммера (профиля) и торцом плиты должен выдерживаться термокомпенсационный зазор, величину которого определяют в соответствии с рекомендациями системодержателя;

е) установку последующих рядов плит из натурального камня (9) в той же последовательности (см. перечисление а) – д) 5.7.7).

Крепление облицовочных плит в месте стыка направляющих должно быть выполнено таким образом, чтобы обеспечивалась свобода термических деформаций направляющих.

Монтаж плит из натурального камня с точечным креплением к подконструкции следует выполнять по технической документации системодержателя.



1 – терморазрыв; 2 – шайба; 3 – анкер; 4 – кронштейн; 5 – заклепка вытяжная;

6 – направляющая; 7 – горизонтальный профиль стартовый;

8 – горизонтальный профиль рядовой; 9 – облицовочная плита; 10 – пропил

Рисунок 4 – Схема установки облицовочных плит из натурального камня

5.7.8 При монтаже плит из фиброцемента с помощью заклепок либо специальных винтов, как изображено на рисунке 5, необходимо выполнить:

- установку полимерной уплотнительной ленты (8) на лицевую полку направляющей (в случае если применение этой ленты предусмотрено конструкцией узла крепления);

- разметку точек крепления на плите из фиброцемента (7) по документации

системодержателя НФС, просверлить отверстия;

- установку плиты из фиброцемента (7) в проектное положение и ее закрепление. Каждая плита крепится жестко одним либо двумя крепежными элементами, воспринимающими весовую нагрузку. Остальные крепежные элементы крепятся в увеличенные отверстия для компенсации температурно-влажностных деформаций плит. Свобода перемещений достигается для винтов неплотной установкой (величина зазора определяется по 5.6.1), для заклепок – установкой их через втулку либо с дистанционной насадкой.

При монтаже плит из фиброцемента с помощью заклепок либо специальных винтов не допускается:

- устанавливать плиты, перекрывая температурные разрывы в направляющих;
- устанавливать плиты с подрезкой без обработки торцов специальными защитными покрытиями.

В вертикальные и горизонтальные швы допускается устанавливать декоративные профили согласно проекту.

5.7.9 Монтаж кассет из металлокомпозитных панелей следует выполнять в соответствии с 5.7.9.2 – 5.7.9.9.

5.7.9.1 Кассеты перед монтажом следует предварительно изготовить из металлокомпозитных панелей способом холодной фрезеровки и сгиба, для чего необходимо выполнить технологические операции в следующей последовательности:

1. распиловка с помощью стандовой пилы вертикального типа, дисковой пилы или ручного электрического лобзика;

2. фрезеровка с помощью стандовой пилы вертикального типа с фрезерным приспособлением или ручной фрезерной машины. Фрезеровка выполняется так, чтобы стрелки на защитной пленке были направлены в одну сторону. По линиям фрезеровок выполняют отгибы, необходимые для получения заданной формы кассеты. Виды фрезеровок приведены на рисунке 6;

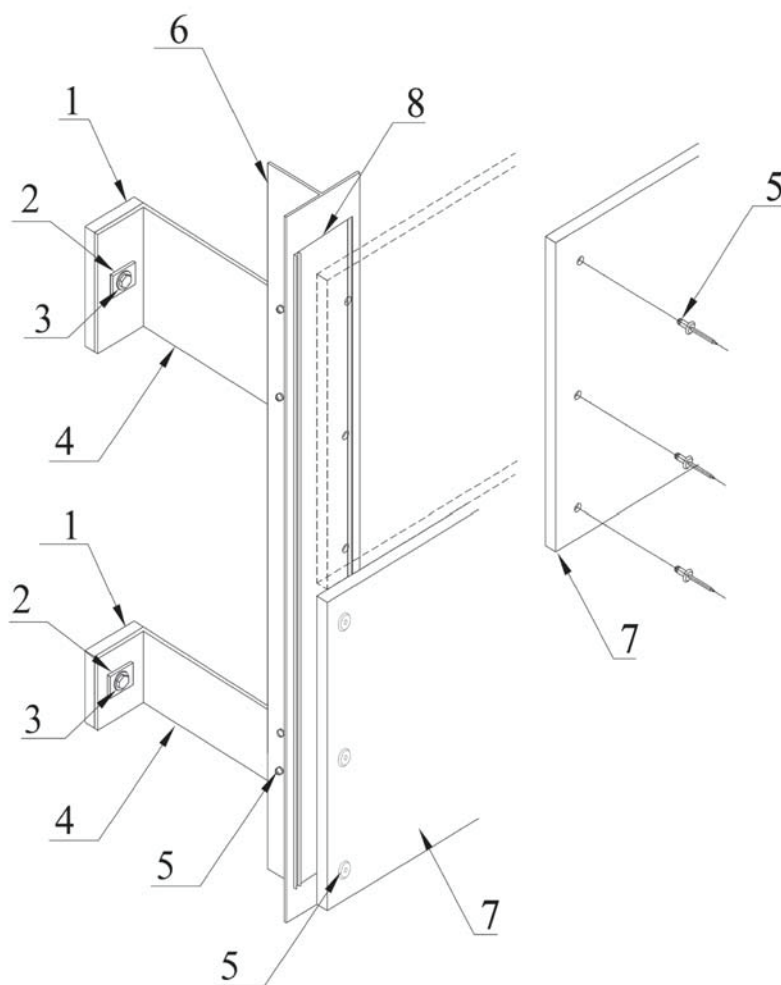
3. пробивание отверстий, углов, проушин в вертикальных ребрах кассеты, с помощью пробивного станка, прессы либо ручного инструмента;

4. прокатка с помощью вальцовочного станка для изготовления радиусных кассет;
5. сгибание (выполняется вручную);
6. сборка через усиливающие элементы (клепательем, с помощью заклепок);
7. установка крепежных элементов.

Примечание – В зависимости от способа крепления к вертикальным направляющим, как правило, применяются два основных вида креплений:

- кассеты, которые крепятся к фиксирующим элементам на направляющих с помощью специальных крюков – проушин вырубленных в вертикальных отгибах кассеты, как показано на рисунке 7;

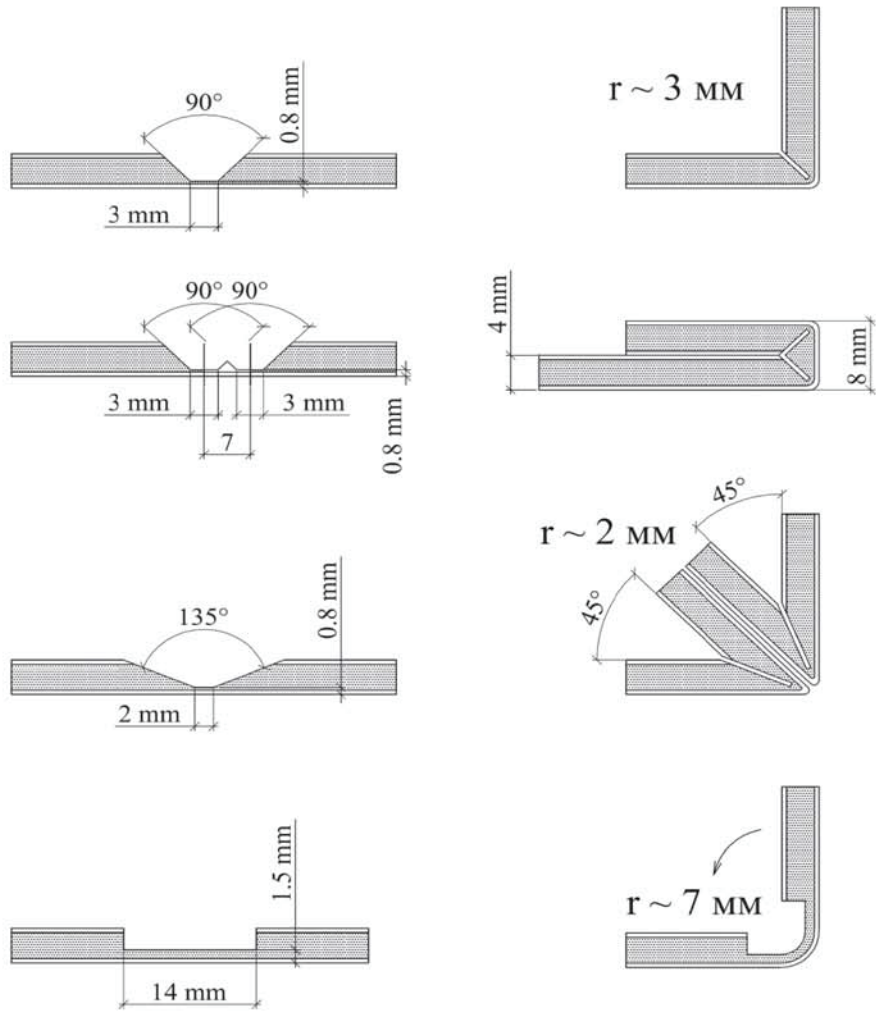
- кассеты, которые крепятся к фиксирующим элементам на направляющих с помощью специальных крепежных элементов (иклей, скоб-зацепов и др.) укрепленных на вертикальных отгибах кассеты с помощью заклепок, как показано на рисунке 8.



- 1 – терморазрыв; 2 – шайба; 3 – анкер; 4 – кронштейн; 5 – заклепка вытяжная (винт);
6 – направляющая; 7 – облицовочная плита; 8 – уплотнительная лента

Рисунок 5 – Схема установки облицовочных плит из фиброцемента

Дисковая и пальчиковая фреза



Профильно-пальчиковая фреза



Фальшвальцовка

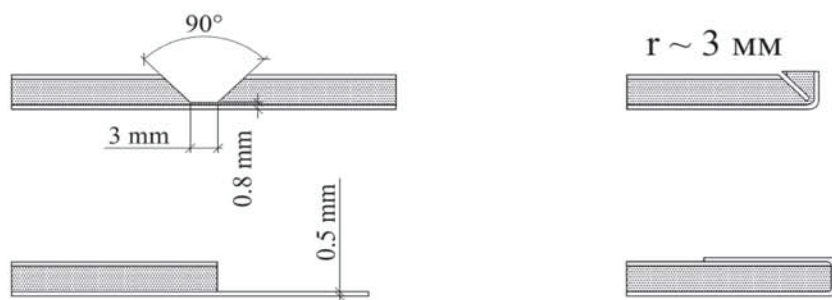
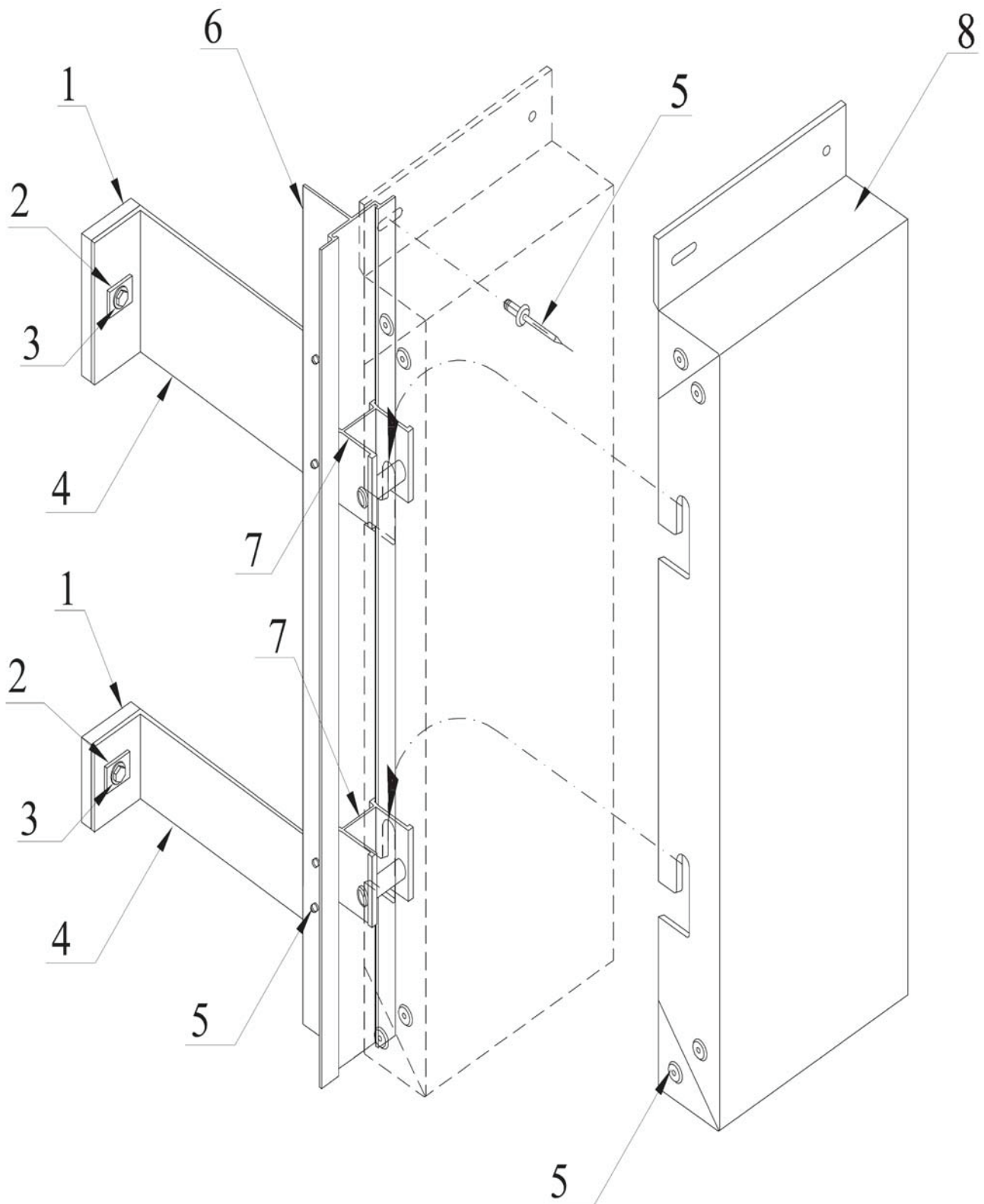
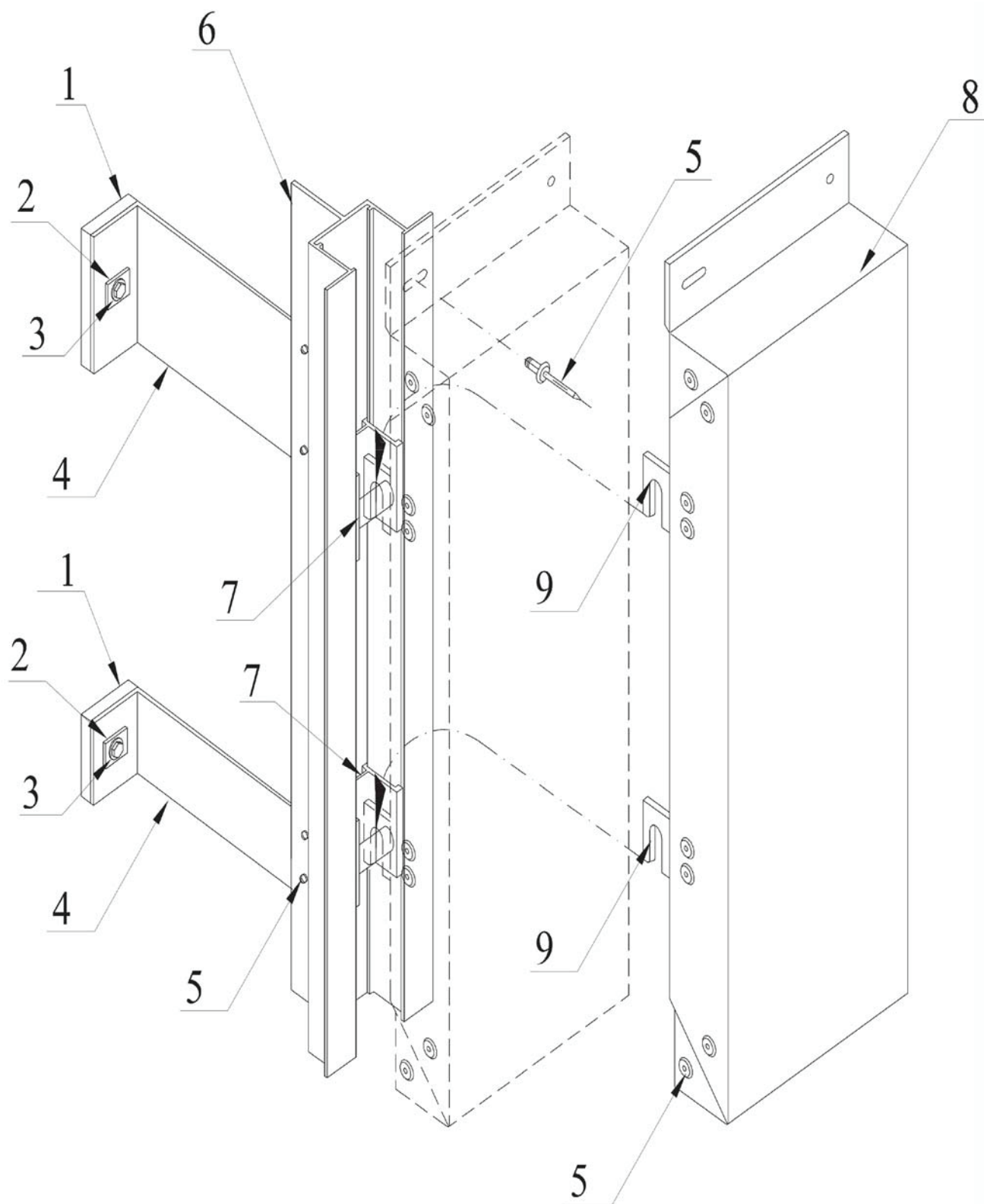


Рисунок 6 – Виды фрезеровок



1 – терморазрыв; 2 – шайба; 3 – анкер; 4 – кронштейн; 5 – заклепка вытяжная;
 6 – направляющая; 7 – фиксирующий элемент; 8 – облицовочная кассета

Рисунок 7 – Схема установки кассеты с вырубленными проушинами



- 1 – терморазрыв; 2 – шайба; 3 – анкер; 4 – кронштейн; 5 – заклепка вытяжная;
6 – направляющая; 7 – фиксирующий элемент; 8 – облицовочная кассета;
9 – крепежный элемент

Рисунок 8 – Схема установки кассеты со специальными крепежными элементами

5.7.9.2 Продольные и поперечные отгибы кассет из металлокомпозитных материалов должны соединяться между собой заклепками через угловой усиливающий элемент. Кассеты для внутренних и внешних углов должны соединяться по верхнему и нижнему бортам посредством специального уголка в соответствии с требованиями технической документации системодержателя.

Примечание – Отгибы по продольным и поперечным сторонам кассеты служат в качестве опоры или ребер жесткости панели. В случае недостаточной жесткости поперечные отгибы панелей могут быть выполнены с усиливающими профилями различного рода в соответствии с требованиями технической документации системодержателя. Подобным способом может усиливаться основная плоскость кассет.

5.7.9.3 При монтаже кассет из металлокомпозитных панелей выполняют следующие операции:

- установка в проектное положение и закрепление фиксирующих элементов к направляющим;
- монтаж предварительно собранной кассеты;
- выравнивание кассеты;
- закрепление кассеты в проектном положении при помощи крепежных элементов;
- удаление защитной пленки.

Примечание – Удаление защитной пленки производится при полной готовности фасада или захватки, одновременно с разборкой средств подмащивания, но не позднее трех месяцев после установки фасадных кассет.

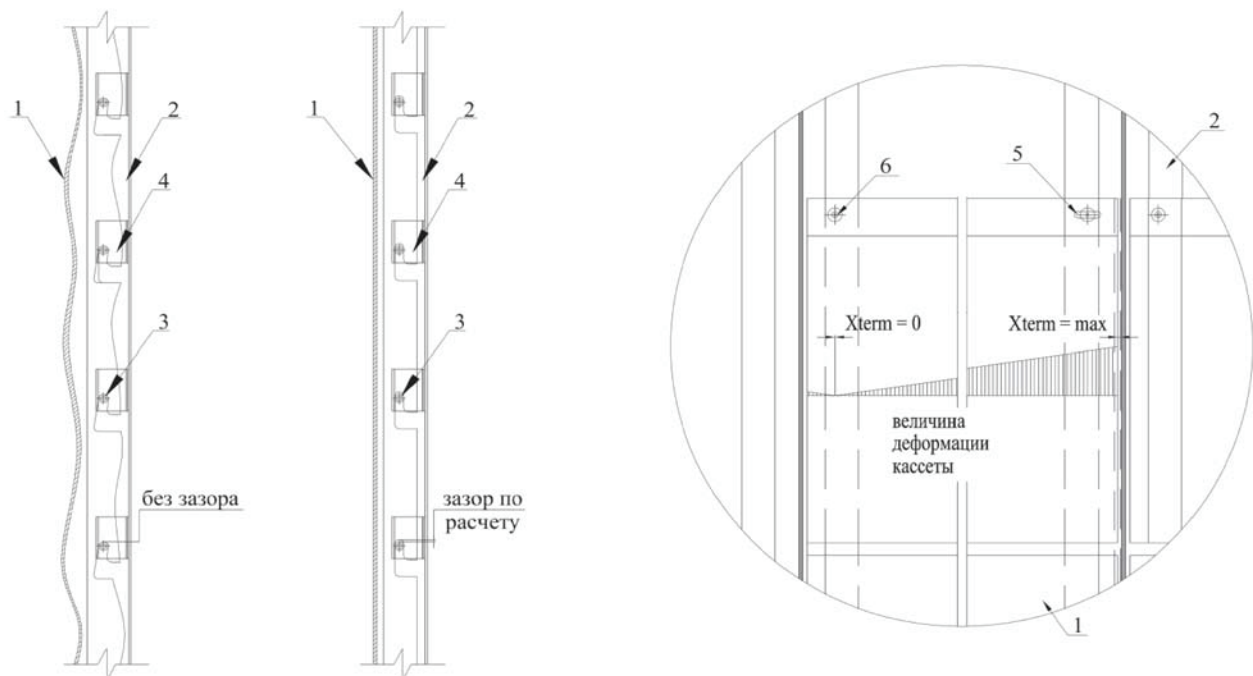
5.7.9.4 При установке заклепки в овальное отверстие кассеты следует использовать насадку на клепатель, обеспечивающую подвижное сопряжение элементов облицовки и направляющей.

5.7.9.5 Во избежание деформации кассет необходимо устанавливать крепежные элементы с зазором между собой в соответствии с рисунком 9.

Примечание – При различных коэффициентах линейных деформаций материалов облицовочных кассет и направляющих (как правило, кассеты из алюминия на подконструкции из стали или кассеты из стали на подконструкции из алюминия) или установке кассет на стыке направляющих возникает разница в величине перемещений в результате термических деформаций.

5.7.9.6 В НФС с облицовкой кассетами из металлокомпозитных панелей должен выполняться комплекс технологичных решений, позволяющий избежать негативных последствий от термических деформаций и не нарушить местоположение рустов.

5.7.9.7 При закреплении кассет к направляющим следует задавать направление термических деформаций, что может осуществляться, например, через овальное горизонтальное отверстие с одной стороны и через круглое отверстие с другой, как показано на рисунке 9, или с помощью верхних фиксирующих элементов.



1 – облицовочная кассета; 2 – направляющая; 3 – фиксирующий элемент; 4 – проушина;

5 – овальное горизонтальное отверстие; 6 – круглое отверстие;

X_{term} – величина перемещений в результате термических деформаций

Рисунок 9 – Схема закрепления кассеты с учетом компенсации термических деформаций

5.7.9.8 Запрещается жестко крепить оба края кассеты. В случаях иных конструктивных решений следует руководствоваться требованиями технической документации системодержателя.

5.7.9.9 При осуществлении входного контроля компонентов НФС следует проверять применение для изготовления кассет металлокомпозитных материалов марок, отвечающих требованиям пожарной безопасности, требовать от поставщика

предоставление документов о результатах идентификационного контроля среднего слоя по методике ГОСТ 31251 (приложение А).

5.7.9.10 При монтаже других видов облицовки (например, стальной сайдинг, линейные панели, профнастил, кассеты из стали с полимерным покрытием заводского изготовления) необходимо руководствоваться требованиями технической документации системодержателя.

6 Установка элементов примыкания к конструктивным частям здания

6.1 Примыкания системы к конструктивным частям здания

6.1.1 Установка примыканий системы НФС к цоколю, парапету, наружным и внутренним углам здания, оконным и дверным проемам, обеспечивающих защиту внутреннего пространства системы от атмосферных воздействий, должна выполняться по рабочей документации системодержателя.

6.1.2 Примыкания системы к оконным и дверным проемам с использованием стальных коробов и обрамления откосов из облицовочных материалов должны обеспечивать соблюдение требований пожарной безопасности околопроемных участков стены.

6.2 Крепление противопожарных коробов

6.2.1 Схемы устройства и крепления противопожарных коробов приведены на рисунке 10.

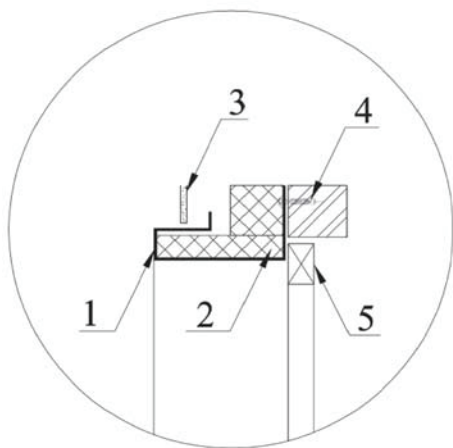
6.2.2 Крепление короба должно осуществляться к строительному основанию с помощью анкеров с шагом по горизонтали не более 400 мм, по вертикали – не более 600 мм. Короб должен также дополнительно крепиться к подконструкции системы с помощью метизов из коррозионностойких сталей и/или сталей с антикоррозионным покрытием.

Примечание – Конкретные технические решения по изготовлению и применению коро-

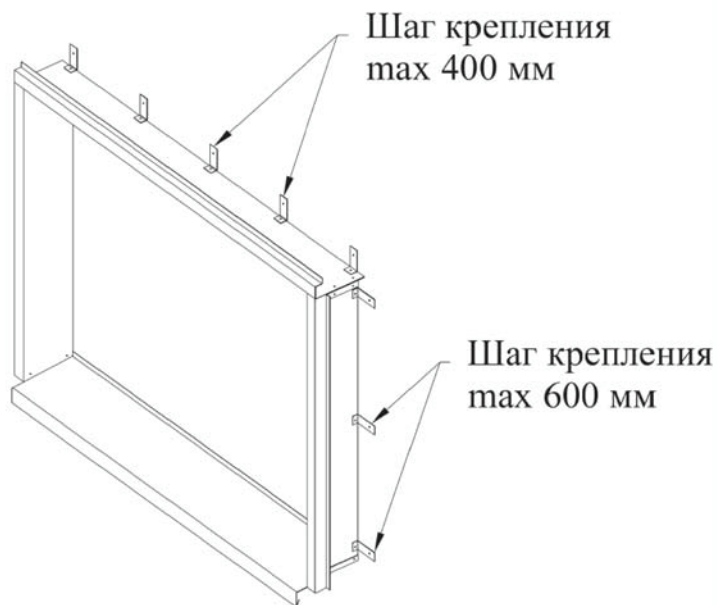
бов описываются в экспертном заключении по результатам натуральных огневых испытаний НФС по ГОСТ 31251.

6.2.3 При применении металлокомпозитных облицовок кассетного типа класса условно называемого «/fr» следует выполнять короба «открытого» типа с вылетом за плоскость основной облицовки и с уложенной в верхний элемент плитой из каменной ваты плотностью не менее 75 кг/м³.

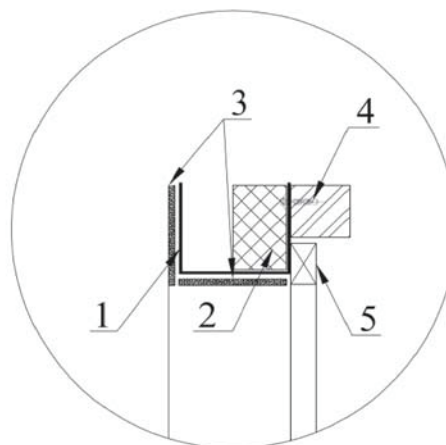
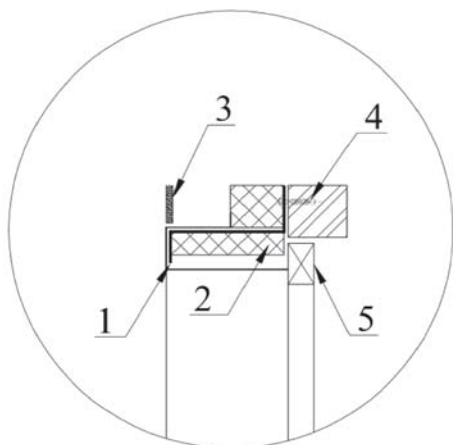
Противопожарный короб открытого типа



Крепление короба к основанию



Противопожарный короб закрытого типа (варианты)



1 – противопожарный короб; 2 – утеплитель (при необходимости); 3 – облицовка; 4 – анкер; 5 – оконная конструкция

Рисунок 10 – Схемы выполнения противопожарных коробов

6.2.4 При применении металлокомпозитных облицовок кассетного типа класса условно называемого «А2» следует устанавливать короба «закрытого» типа без вылета за плоскость основной облицовки и с уложенной в верхний элемент плитой из каменной ваты плотностью не менее 75 кг/м³.

6.2.5 Для НФС с подконструкцией из алюминиевых сплавов с облицовками плитного типа (керамогранит, фиброцемент) следует устанавливать короба «открытого» типа с вылетом за плоскость основной облицовки и с уложенной в верхний элемент плитой из каменной ваты плотностью не менее 75 кг/м³.

6.2.6 При наличии у системодержателя разрешения на отделку откосов облицовками плитного типа (керамогранит, фиброцемент), плиты, расположенные непосредственно на откосах, должны крепиться увеличенным количеством элементов крепления.

6.2.7 Допускаются другие варианты устройства коробов, если они предусмотрены в экспертном заключении по результатам натуральных огневых испытаний по ГОСТ 31251.

6.2.8 Противопожарные короба «открытого» типа могут изготавливаться как в виде единой конструкции заводской сборки, так и в виде составной конструкции, монтируемой непосредственно на фасаде из соответствующих элементов.

6.2.9 Элементы противопожарного короба «открытого» типа должны выполняться из стали с защитным цинксодержащим и дополнительным полимерным покрытиями по ГОСТ Р 52146 или из коррозионностойкой стали толщиной не менее 0,55 мм.

6.2.10 При применении составного противопожарного короба, его панели облицовки откосов проемов должны объединяться в единый короб с применением метизов из коррозионностойких сталей и/или сталей с антикоррозионным покрытием.

6.3 Установка элементов наружного оформления здания

6.3.1 Навеска дополнительных элементов на подконструкцию НФС допускается только при предварительной проработке технических решений в рамках проекта, подтверждении несущей способности подконструкции и подтверждении

отсутствия негативного влияния дополнительных элементов на работу и эксплуатационные характеристики НФС.

6.3.2 В местах установки элементов наружного оформления здания предусматриваются конструктивные проемы в облицовочных элементах. Во избежание появления «мостиков холода», дополнительные кронштейны для крепления этих элементов должны устанавливаться с применением термоизоляционных прокладок.

6.3.3 Монтаж кронштейнов для дополнительных конструкций может быть выполнен одновременно с монтажом НФС.

7 Контроль выполнения работ

7.1 На всех этапах работ по монтажу НФС следует выполнять контроль в соответствии с требованиями Постановления [8] и СП 48.13330, который включает в себя входной контроль рабочей документации, конструкций, изделий, материалов и оборудования, операционный контроль отдельных строительных процессов или производственных операций и приемочный контроль промежуточных и окончательных циклов работ.

7.2 Входной контроль следует осуществлять до начала выполнения строительно-монтажных работ. Входной контроль должен включать проверку наличия и содержания рабочей документации, сопроводительных документов поставщиков, содержащих сведения о качестве поставленной ими продукции и о ее соответствии требованиям рабочей документации, технических регламентов, стандартов и сводов правил.

7.2.1 Входной контроль рабочей документации включает проверку:

- ее комплектности по Постановлению [9];
- наличия согласований и утверждений;
- наличия ссылок на нормативные документы на материалы и изделия.

7.2.2 При входном контроле строительных конструкций, изделий, материалов и оборудования следует проверять внешним осмотром их соответствие требованиям

стандартов или других нормативных документов, рабочей документации, наличие и содержание паспортов качества, сертификатов соответствия, санитарно-эпидемиологических заключений, других сопроводительных документов, сроки годности, маркировку изделий (тары), а также выполнение условий, установленных в договорах на поставку.

При выявлении несоответствий требованиям нормативных или сопроводительных документов следует определить геометрические параметры и физико-механические характеристики элементов НФС.

Примечание – Для проведения данных работ могут привлекаться аккредитованные лаборатории для определения геометрических и физико-механических характеристик элементов НФС с применением методов инструментального контроля.

7.2.3 Результаты входного контроля должны фиксироваться в журнале учета результатов входного контроля по ГОСТ 24297.

7.2.4 В случае выявления несоответствия характеристик элементов НФС требованиям проекта и документации производителя, несоответствующие элементы НФС не допускаются к применению в строительстве и должны быть изолированы, изъяты из обращения и промаркированы с надписью «брак».

7.3 Операционный контроль должен осуществляться в ходе выполнения работ по устройству НФС, с целью обеспечения своевременного выявления дефектов и принятия мер по их устранению и предупреждению.

7.3.1 При операционном контроле следует проверять соблюдение выполнения требований проектов производства работ и раздела 5 настоящего стандарта.

7.3.2 В процессе операционного контроля устройства НФС должны проверяться отклонения размеров, формы и положений направляющих, облицовки и элементов НФС при помощи измерительной рулетки по ГОСТ 7502, линейки измерительной металлической по ГОСТ 427, штангенциркуля по ГОСТ 166, строительного уровня длиной не менее 2 м по ГОСТ 9416, нивелира по ГОСТ 10528, теодолита по ГОСТ 10529 и светодальномера геодезического по ГОСТ 19223. Выявленные отклонения не должны превышать значений, приведенных в таблице 1.

Таблица 1

Вид работ, контролируемый параметр или техническое требование	Величина параметра, предельные отклонения, мм	Контроль (метод, объем, вид регистрации)
Отклонение от проектного положения направляющей		
В плоскости стены Отклонение от вертикальности (горизонтальности) на 3 м поверхности стены;	3	Измерения в соответствии с ГОСТ 26433.2 (пункт 1 таблицы А.1)
Перпендикулярно плоскости стены Отклонение от вертикальности горизонтальности на 3 м поверхности стены;	3	
Отклонение от проектного расстояния между соседними направляющими	20	
Отклонение от соосности смежных направляющих на 3 м по высоте	± 2	Измерения в соответствии с ГОСТ 26433.2 (пункт 3 таблицы А.1)
Отклонение от проектного зазора между смежными направляющими	от - 2 до + 5	Измерения в соответствии с ГОСТ 26433.2 (пункт 1 таблицы А.1)
Уступ между смежными по высоте направляющими	± 2	
Отклонение от проектного положения фасада и его элементов		
Отклонение от вертикальности на 3 м длины	3	Измерения в соответствии с ГОСТ 26433.2 (пункт 8 таблицы А.1)
Отклонение от плоскостности на 3 м длины	3	
Уступ между смежными кассетами (плитами керамогранита)	± 2	
Отклонение от проектного размера и положения зазора между кассетами		
Отклонение от проектного размера зазора	± 2	Измерения в соответствии с ГОСТ 26433.2 (пункт 1 таблицы А.1)
Отклонение от проектного положения зазора (отклонение от вертикальности, горизонтальности, от заданного угла) на 3 м длины	3	

7.3.3 При сдаче работ по приемке облицовки и утеплению стен должен осуществляться контроль выполнения монтажа каждого из конструктивных элементов с записью в журнал работ по форме РД 11-05-2007 [5] и с составлением актов на скрытые работы по форме РД 11-02-2006 [6]. Обязательному контролю на соответствие требованиям рабочей документации с составлением акта на скрытые работы подлежат следующие работы, конструкции и конструктивные элементы:

- установленные кронштейны по 5.3.3 – 5.3.5;
- теплоизоляция с ветро-гидрозащитной мембраной по 5.4 – 5.5;
- несущие профили (направляющие) и противопожарные короба 5.6 и 6.2.

7.3.4 Контроль с составлением акта на скрытые работы в случаях, когда последующие работы должны начинаться после перерыва, следует выполнять непосредственно перед их производством.

7.3.5 При отсутствии актов освидетельствования скрытых работ запрещается выполнение последующих работ.

7.4 Приемо-сдачу НФС следует выполнять в соответствии с СП 48.13330, СП 128.13330, СП 16.13330, ГОСТ 24839 и требованиями 7.4.1 настоящего стандарта.

7.4.1 При приемочном контроле должно быть проверено соответствие фактического устройства НФС требованиям проекта. Для этого следует:

- проверить наличие внесения изменений проекта монтажной организацией в исполнительные чертежи, а также наличие документов о согласовании этих изменений;
- по сопроводительной документации на элементы НФС проверить их соответствие проекту;
- проверить наличие и правильность оформления актов освидетельствования скрытых работ по РД 11-02-2006 [6];
- проверить наличие журнала общих работ и соответствие последовательности устройства НФС требованиям раздела 5;
- проверить соответствие положения НФС требованиям проекта по исполни-

СТО 076 НОСТРОЙ 2.14.67-2014

тельными геодезическим схемам;

Примечание – Проверка проводится визуально или по требованию Заказчика с применением средств инструментального контроля.

- выполнить контрольные операции, предусмотренные технической документацией системодержателя на этапе приемо-сдачи НФС.

7.4.2 Контроль осуществляется визуально или инструментальными методами по таблице 1.

7.4.3 Выявленные отклонения от проекта не должны превышать предусмотренных проектом допусков. Если проектом не установлены допустимые отклонения, то они не должны превышать значений, указанных в таблице 1.

7.4.4 Приемка установленной НФС должна оформляться актом приемо-сдачи выполненных работ.

Приложение А
(рекомендуемое)
Эксплуатация фасадов

А.1 Эксплуатация фасадов предусматривает:

- осмотр НФС;
- уход за облицовкой;
- поддержание в рабочем состоянии желоба на крыше, парапетов, водоприемных лотков, водостоков и металлических деталей крепления;
- установку и демонтаж наружных технических средств на фасадах;
- обследование технического состояния фасада.

А.2 Осмотр НФС

А.2.1 Осмотр НФС выполняется с целью своевременного выявления возможной потери эксплуатационных характеристик (несущая способность, тепло-, звукоизоляция и т.д.). При эксплуатации НФС следует проводить плановые и внеплановые осмотры.

А.2.2 Плановые осмотры технического состояния защитно-декоративного экрана следует проводить не реже одного раза в год, в период подготовки к весенне-летней эксплуатации. Плановые осмотры технического состояния крепежных элементов, несущего каркаса системы и теплоизоляции следует проводить каждые 4 года эксплуатации. Для определения размеров и месторасположения участков НФС для проведения планового осмотра следует руководствоваться рекомендациями системодержателя.

А.2.3 Внеплановые осмотры технического состояния элементов НФС проводятся после стихийных бедствий (пожары, ураганные ветры, падение метеоритов, оползни и др.), а также при обнаружении разрушения/смещения элементов облицовки с угрозой обрушения/выпадения, отгибов лапок кляммеров, и т.д.

А.2.4 Осмотру подлежат:

- несущий узел (визуальный осмотр состояния заклепок и анкерного элемента на отсутствие срезов, смятия, трещин);
- опорный узел (визуальный осмотр состояния заклепок и анкерного элемента на отсутствие срезов, смятия, трещин);
- направляющая (визуальный осмотр состояния направляющей на отсутствие изгибов, смятия, трещин);
- узел крепления элементов облицовки (визуальный осмотр состояния заклепок, крепежных элементов, целостности лакокрасочного покрытия (при наличии) на отсутствие смятия, трещин, следов контактной коррозии);

СТО 076 НОСТРОЙ 2.14.67-2014

- элемент облицовки (визуальный осмотр состояния отбортовок кассет на отсутствие изгибов, смятия, трещин); визуальный осмотр панелей керамики и керамогранита, плоских панелей, каменных панелей и панелей других типов на отсутствие сколов, расслоения и т.п.);

- утеплитель (при наличии) (визуальный осмотр состояния на отсутствие выветривания, расслоения, сползания и проверка плотности прижатия к строительному основанию);

- ветро-гидрозащитная мембрана (при наличии) (визуальный осмотр состояния на отсутствие разрывов, расклеивания стыков, образования складок);

- анкеры с тарельчатыми дюбелями (при наличии) (визуальный осмотр состояния и проверка плотности прижатия утеплителя, надежности закрепления в строительном основании).

А.3 Уход за облицовкой

А.3.1 Уход за облицовкой продлевает ее срок службы и заключается в регулярной очистке и периодическом восстановлении облицовки.

А.3.2 Очистка и помывка облицовки должна производиться очищающими средствами, указанными в рекомендациях производителя облицовочных панелей с учетом требований ТР 118-01 [10].

А.4 Необходимо поддерживать в рабочем состоянии желоба на крыше, парапеты, водоприемные лотки и водостоки

А.4.1 Во избежание образования на стенах грязевых потеков и ржавых пятен металлические детали крепления (кронштейны пожарных лестниц и флагодержателей, ухваты водосточных труб и т.д.) следует располагать с уклоном от стен. Все закрепленные к стене элементы должны быть обработаны антикоррозионными лакокрасочными материалами.

А.5 Установка и демонтаж наружных технических средств на фасадах зданий с НФС

А.5.1 Установка кондиционеров на фасадах зданий должна производиться по проектно-сметной документации в соответствии с требованиями СП 60.13330 (пункт 14.4), предусматривающими организованный отвод конденсата.

А.5.2 Установка радио- и телевизионных антенн, систем подсветки здания, светильников, систем видеонаблюдения, рекламных щитов, плакатов и других конструкций и элементов наружного оформления без утверждения в установленном порядке проектом не допускается.

Примечание – Для установки наружных технических средств (кондиционеры, антенны и др.) на фасадах зданий собственники, владельцы, пользователи, арендаторы, наниматели зданий, жилых и нежилых помещений обязаны получить согласование в установленном порядке, в том числе у системодержателя.

А.5.3 В случае заложения в воздушный зазор электропроводки необходимо обеспечить соблюдение мер по защите от возгорания.

А.5.4 В любом случае не допускается несанкционированный демонтаж плит облицовки и других элементов НФС.

А.5.5 В процессе ремонта и эксплуатации здания категорически запрещается крепить любые

детали и устройства непосредственно к облицовке НФС или к под облицовочной конструкции, за исключением случаев, согласованных с системодержателем.

А.5.6 При необходимости демонтажа оконных блоков следует выполнять работы, не допуская повреждения элементов НФС.

А.5.7 Запрещается помещать посторонние предметы в воздушный зазор НФС, закрывать зазоры между плитами монтажной пеной, штукатурными растворами и т.д.

А.5.8 Для исключения возможности повреждения утеплителя во время циклов замораживания-оттаивания временное отсутствие одной или нескольких облицовочных плит в период выпадения атмосферных осадков запрещается. Незащищенные участки НФС необходимо закрыть пленкой.

Допускается отсутствие одной или нескольких облицовочных плит на период до 45 суток, если атмосферных осадков нет.

А.6 Обследование технического состояния элементов НФС

А.6.1 Обследования технического состояния облицовки, крепежных элементов, под облицовочной конструкции и утеплителя должны проводиться специализированными организациями при проведении обследования и мониторинга технического состояния зданий в соответствии с требованиями ГОСТ Р 53778.

Библиография

- [1] Федеральный закон «О техническом регулировании» от 27 декабря 2002 г. № 184-ФЗ
- [2] Федеральный закон Технический регламент «О безопасности зданий и сооружений» от 30 декабря 2009 г. № 384-ФЗ
- [3] Руководящий документ Типовая инструкция по безопасному ведению работ для рабочих люльки, находящихся на подъемнике (вышке)
РД 10-198-98
- [4] Методическая документация в строительстве Леса строительные. Монтаж, расчет, эксплуатация
МДС 12-25.2006
- [5] Руководящий документ Порядок ведения общего и (или) специального журнала учета выполнения работ при строительстве, реконструкции, капитальном ремонте объектов капитального строительства
РД 11-05-2007
- [6] Руководящий документ Требования к составу и порядку ведения исполнительной документации при строительстве, реконструкции, капитальном ремонте объектов капитального строительства и требования, предъявляемые к актам освидетельствования работ, конструкций, участков сетей инженерно-технического обеспечения
РД 11-02-2006
- [7] Стандарт организации Крепления анкерные. Метод определения несущей способности анкеров по результатам натурных испытаний
СТО ФГУ ФЦС – 44416204-09-2010

- [8] Постановление Правительства Российской Федерации от 21 июня 2010 г. № 468 Положение о проведении строительного контроля при осуществлении строительства, реконструкции и капитального ремонта объектов капитального строительства
- [9] Постановление Правительства Российской Федерации от 16 февраля 2008 г. № 87 «Положение о составе разделов проектной документации и требованиях к их содержанию»
- [10] Технические рекомендации Материалы и технологии производства работ по дации ТР 118-01 очистке фасадов зданий и инженерных сооружений

ОКС 91.120.01

Вид работ 14 по приказу Минрегиона России от 30 декабря 2009 г. № 624.

Ключевые слова: навесные фасадные системы, воздушный зазор, работы по устройству, общие требования, производство и контроль работ

Издание официальное

Стандарт организации

НАВЕСНЫЕ ФАСАДНЫЕ СИСТЕМЫ С ВОЗДУШНЫМ ЗАЗОРОМ
Работы по устройству. Общие требования к производству и контролю работ
СТО 076 НОСТРОЙ 2.14.67-2014

Тираж экз., заказ № 2

*Подготовлено к изданию в ООО «ИД «Вертикаль»»
Отпечатано в типографии «Евросиб»*

Для заметок

Для заметок

Для заметок